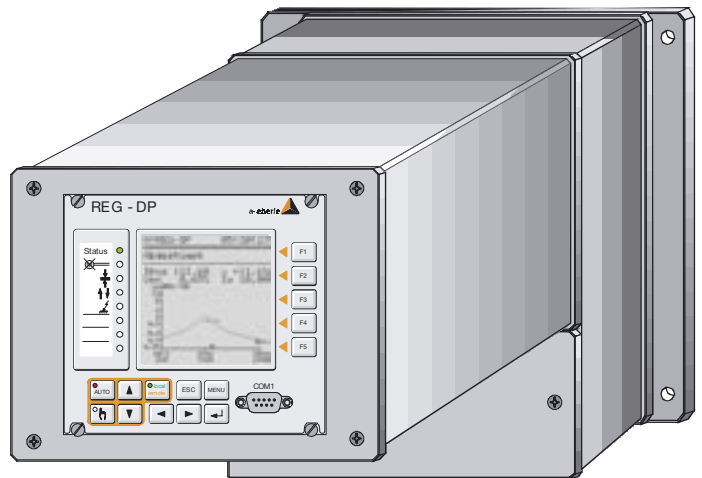


Regulátor zhášecích tlumivek

REG-DP

- * *v pouzdře pro montáž na stěnu*
- * *v pouzdře pro montáž do rozváděčů*
- * *jako zásuvná jednotka do montážní skříně 19"*



Použití

Volně programovatelný regulátor REG-DP se používá pro regulaci zhášecích tlumivek (Petersenových tlumivek) v sítích středního a vysokého napětí. Kromě toho s ním lze řešit všechny další řídicí, měřicí a registrační úlohy týkající se zhášecích tlumivek.

Regulační principy

Regulátor standardně nabízí různé metody k regulaci tlumivek. Podle zadání úlohy lze provádět regulaci na určité nulové napětí (napětí posunutí nulového bodu - U_0 , U_{en}) nebo na určitý stupeň rozladění v absolutní nebo procentuální hodnotě. Při zemním spojení může být nastavená hodnota korigována a zhášecí tlumivka naladěna na rezonanci. Pro řízení více tlumivek v jednom obvodu jsou k dispozici různé metody.

Připínání odporů

Jako nezávislá funkční jednotka je v regulátoru integrována volně programovatelná automatika připínání odporů pro zvýšení činné složky proudu, při zohlednění „tepelného obrazu“ odporů.

Registrace nulového napětí

Integrovaný elektronický „zapisovač“ ukládá průběžně do paměti časový průběh nulového napětí a polohu tlumivky. Na displeji regulátoru nebo na PC lze časový průběh zobrazit a vyhodnotit. Pomocí tohoto integrovaného „síťového špióna“ tak lze zjišťovat dlouhodobé změny nulového napětí. K vyhodnocování a archivaci uloženého průběhu nulového napětí slouží parametrizační software WinREG běžící na PC.

Návaznost na řídicí systém a REGSys™

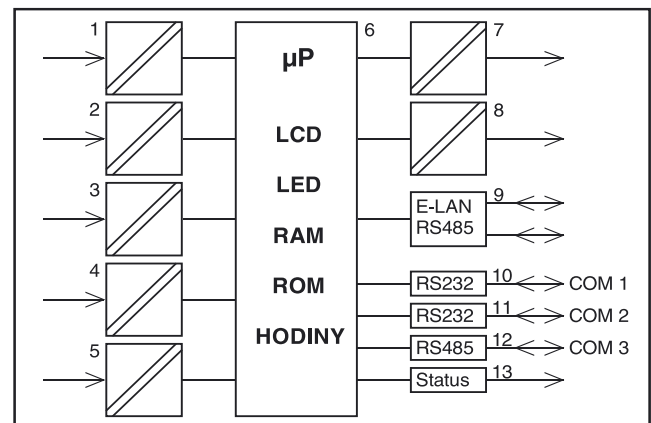
Regulátor REG-DP patří do skupiny přístrojů regulačního systému REGSys™, a proto ho lze bez problémů spojit s regulátorem napětí REG-D nebo univerzálním převodníkem MMU-D. Důležitá vlastnost REGSys™ spočívá v tom, že všechny komponenty, které jsou navzájem spojené prostřednictvím systémové sběrnice E-LAN, je možno parametrizovat nebo připojit k řídicímu systému pouze jediným rozhraním. Díky tomu jsou na úrovni řízení k dispozici naměřené hodnoty a pa-

rametry všech připojených přístrojů a lze je odtud číst a měnit. K dispozici jsou protokoly podle IEC 60870-5-103 (VDEW) a IEC 60870-5-101 (vyvážený a nevyvážený režim).

Architektura systému typu multimaster

Je-li prostřednictvím systémové sběrnice E-LAN spojeno více přístrojů, může každý sběrnice účastník pomocí PC přes rozhraní (COM 1, COM 2) parametrizovat nebo číst data všech ostatních účastníků.

Navíc může několik PC současně provádět přístup na jednotlivé účastníky systému (multimaster).



Obr. 1 Funkce regulátoru REG-DP

- 1 Měníč napětí (nulové napětí U_0)
- 2 Měníč proudu (např. proud tlumivkou)
- 3 Hlášení polohy jádra tlumivky (potenciometr)
- 4 Binární vstupy
- 5 Napájení
- 6 Zobrazovací a vyhodnocovací jednotka
- 7 Analogové výstupy
- 8 Binární výstupy
- 9 Rozhraní E-LAN (2 x RS485 s opakovačem)
- 10 COM1, RS232
- 11 COM2, RS232 (volitelně)
- 12 COM3, RS485 (volitelně)
- 13 Status - stavové hlášení (relé)

Režim zobrazení: regulátor

V tomto režimu lze na displeji zobrazit buď rezonanční křivku v grafické podobě nebo některé důležité veličiny v číslicové formě.



Regulace na stupeň rozladění

Změna stavu sítě se projeví jako změna nulového napětí. Regulátor naladí tlumivku na určený stupeň rozladění při zohlednění okolních podmínek.

Na displeji se kromě stavu regulátoru zobrazují následující údaje:

- aktuální poloha zhášecí tlumivky
- aktuální nulové napětí
- aktuální rozladění
- celkový činný proud sítě poruchovým místem
- rezonanční křivka a její parametry

Kontrola stavu sítě se provádí prostřednictvím komplexního vyhodnocení nulového napětí.

Regulace napětí:

Skutečná hodnota a požadovaná hodnota nulového napětí se v regulátoru nepřetržitě porovnávají. Z tohoto srovnání se pak odvozuje akční veličina pro nastavení tlumivky.

Doladění zhášecí tlumivky během zemního spojení:

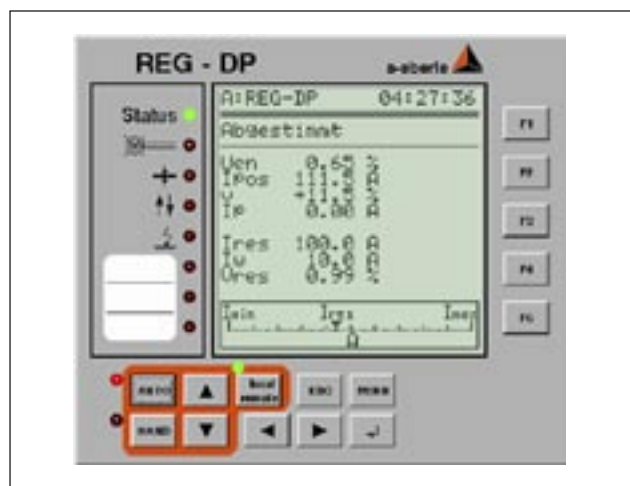
Regulátor je možné naprogramovat tak, aby tlumivka během zemního spojení byla korigována o kompenzační hodnotu. Kromě toho je možné přes binární vstupy aktivovat dodatečné korekce.

Programy pro paralelní provoz zhášecích tlumivek:

Pro regulaci paralelně zapojených zhášecích tlumivek se nabízí více možných variant. Pokud jsou například regulátory propojeny přes E LAN, pak může být aktuální nastavení druhé tlumivky považováno za pevnou tlumivku. Existuje zde dokonce i možnost tutu "pevnou tlumivku" doladit v případě že regulátor Master nevystačí se svým regulačním rozsahem.

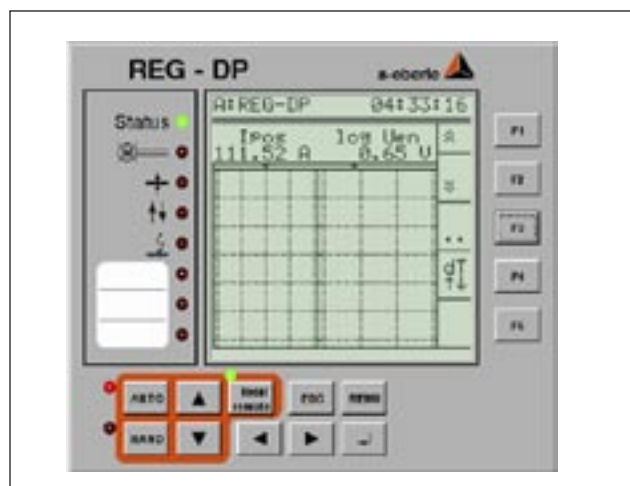
Zohlednění speciálních požadavků sítí 110 kV:

Pro sítě VN mohou být zohledněny i další parametry, např. maximální trvale se vyskytující nulové napětí.



Režim zobrazení: zapisovač

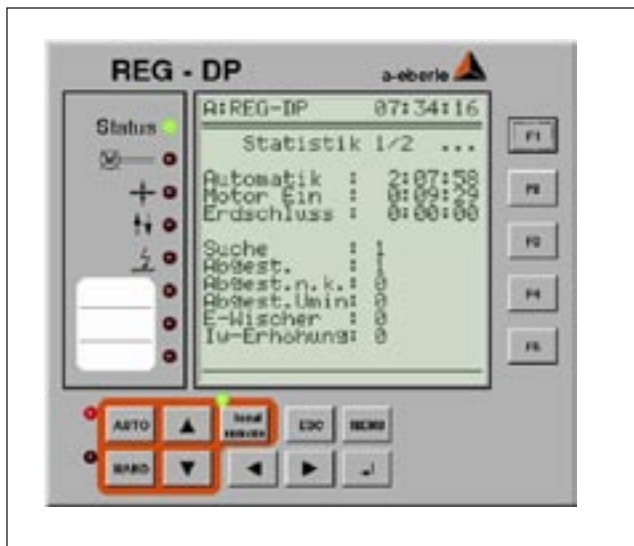
Časový průběh nulového napětí se zobrazuje na displeji ve formě křivky v závislosti na čase. Měřitko času (rychlost posuvu) zobrazované veličiny je možné nastavit. Zaznamenané hodnoty s odpovídajícím časem mohou být vyvolány pomocí



klávesnice nebo prostřednictvím PC. Navíc se zaznamenávají i důležité události s datem a časem do tzv. „Event rekorderu“ a mohou být také vyvolány pomocí klávesnice nebo přes PC.

Režim zobrazení: statistika

V tomto režimu se zobrazují nejdůležitější celkové časy, stejně tak jako stavy důležitých čítačů. S pomocí těchto údajů je možné zkontrolovat kolik ladicích cyklů a v jakém časovém úseku proběhlo a kolik jich bylo úspěšných. Kromě toho je možné zjistit při kolika ladicích cyklech nestačil ladicí rozsah zhášecí tlumivky. Ve statistickém režimu je možné též zjistit kolik zemních spojení bylo rozpoznáno a kolikrát byla zvýšena činná složka proudu.



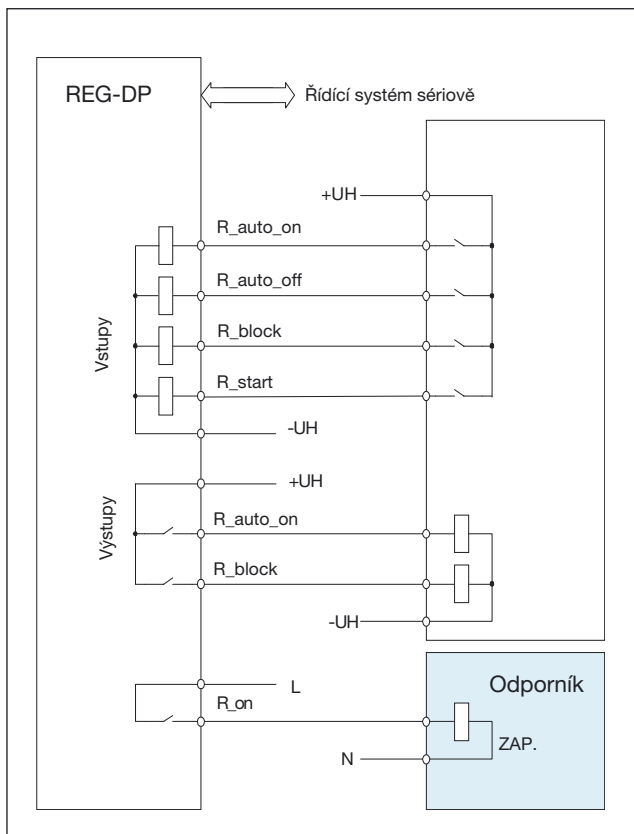
Připínání odporníku

Volně programovatelná a autonomní automatika připínání odporníku umožňuje v případě zemního spojení automatické připnutí odporníku za účelem zvýšení činné složky proudu. Kontrola tepelného zatížení odporníku se provádí pomocí „tepelného obrazu“, přičemž během připnutí odporníku se zohledňuje aktuální hodnota nulového napětí.

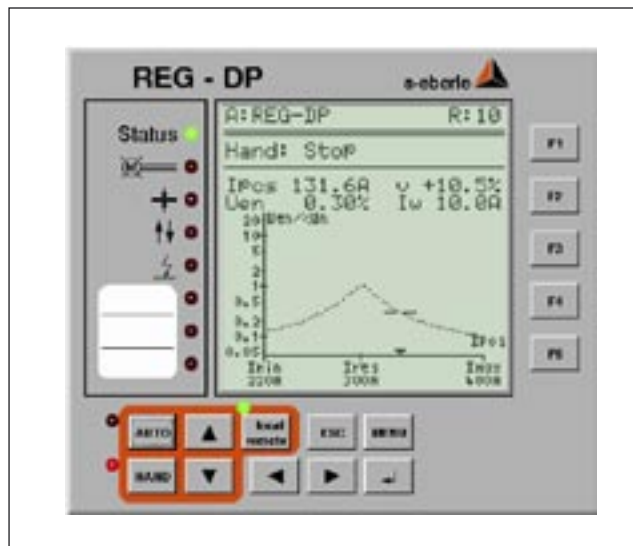
Při dosažení maximální povolené teploty následuje blokování dalšího připnutí odporníku. Na displeji se zobrazuje počet možných zbývajících připnutí odporníku pro dosažení maximální teploty.

Opakované připínání odporníku při přechodném zemním spojení je možné zablokovat.

Manuální připnutí odporníku je možné provést jak přes binární vstup tak i z řídicího systému.

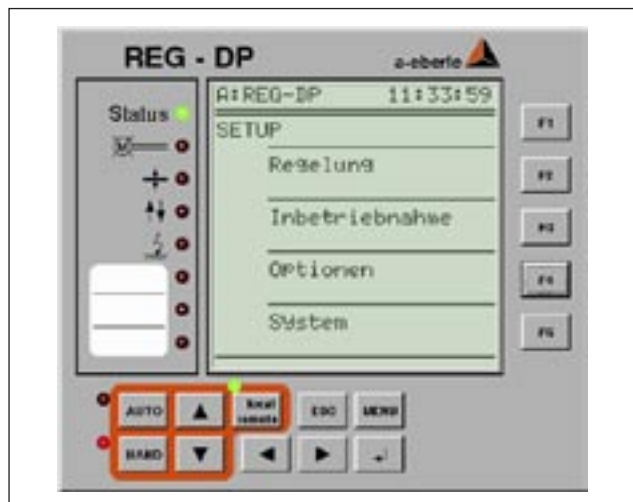


Obr.2 Příklad zapojení připínání odporníku

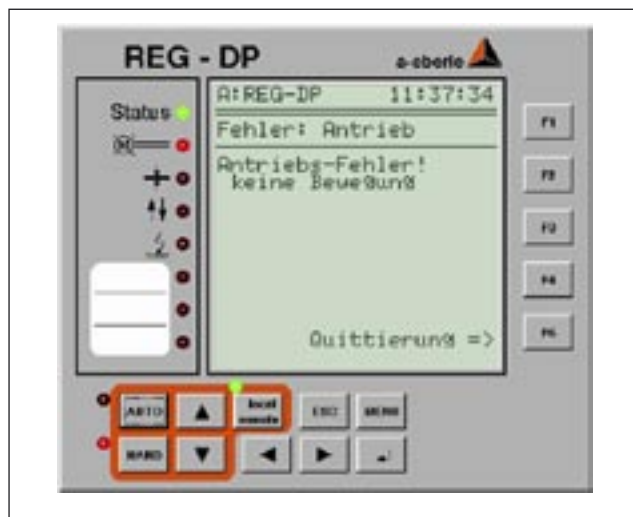


Parametrizace

Parametrizace regulátoru je velmi jednoduchá a uživatelsky příjemná.



Uvedení regulátoru do provozu a přizpůsobení ke zhášecí tlumivce (např. linearizace polohy jádra tlumivky) je co nejvíce automatizováno. Průběžně je kontrolována správnost průběhu procesu. Chyby jsou analyzovány a zobrazují se ve stavovém řádku. Prostřednictvím doplňkového menu mohou být zobrazeny dodatečné informace a nápověda k vyřešení nesnází.



Technické parametry

Předpisy a normy

IEC 1010 / EN61010 (VDE 0411)
 CAN / CSA - C 22.2 č. 1010.1 - 92
 VDE 0110
 IEC 255-4
 EN 55011: 1991
 EN 50082 - 2: 1995
 IEC 688 - 1
 IEC 529
 EN 50178 / VDE 0160 / 11.94 (v souč. době návrh)
 VDE 0106, část 100
 DIN 40050



Vstup střídavého napětí (U_{en} a U_{12})

Nulové napětí 0,1 V ... 120 V
 Tvar křivky sinus
 Frekvenční rozsah 45...50...60...65 Hz
 Vlastní spotřeba $\leq U_E^2 / 20 \text{ k}\Omega$
 Přetížitelnost $1,2 \cdot 120 \text{ V}$

Vstup střídavého proudu (I_1 a I_2)

Rozsah proudu 1 A / 5 A
 (lze volit hardwarově a softwarově)
 Tvar křivky sinus
 Frekvenční rozsah 45...50...60...65 Hz
 Vlastní spotřeba $\leq 0,5 \text{ VA}$
 Přetížitelnost 10 A trvale
 60 In po dobu 1 s
 30 In po dobu 10 s
 500 A po dobu 5 ms

Hlášení polohy (I_{pos})

Snímač potenciometr
 Jmenovité hodnoty R_n 0,2 k Ω , 0,5 k Ω , 1 k Ω , 3 k Ω
 Měřicí napětí cca 5 V DC
 Proud snímačem 1 mA při $R_n = 3 \text{ k}\Omega$
 (volitelný propojkami) 5 mA při $R_n = 0,6 \text{ k}\Omega$
 10 mA při $R_n = 0,3 \text{ k}\Omega$
 20 mA při $R_n = 0,15 \text{ k}\Omega$

Chybová signalizace při přerušení nebo zkratu čidla, nebo je-li napětí běžce mimo měřicí rozsah

20 mA - analogové výstupy

Počet viz dodávané varianty
 Výstupní rozsah $Y1...Y2$ -20 mA...0...20 mA
 $Y1$ a $Y2$ jsou programovatelné
 Oddělení potenciálů optoelektrický vazební člen
 Rozsah zátěže $0 \leq R \leq 8 \text{ V} / Y2$
 Střídavá složka $< 0,5 \% \text{ z } Y2$
 Chyba $< 0,5 \% \text{ z } Y2$

Výstup lze provozovat trvale zkratovaný nebo rozpojený. Výstupy jsou galvanicky oddělené od všech ostatních obvodů.

Binární vstupy

Vstupy E1 .. E16

Vstupní napětí 48 V ... 230 V AC/DC
 Připustný tvar křivky obdélník, sinus
 Úroveň H (log 1) $> 35 \text{ V}$

Úroveň L (log 0) $< 25 \text{ V}$
 Frekvence signálu f_s $\text{DC} \leq f_s \leq 60 \text{ Hz}$
 Vstupní odpor $\geq 47 \text{ k}\Omega$
 Oddělení potenciálů optoelektrický vazební člen; všechny vstupy navzájem odděleny

Binární výstupy (REL 1 - 11)

Relé R1 ... R11, včetně status (stavové hlášení)

Max. frekvence spínání $\leq 1 \text{ Hz}$
 Oddělení potenciálů oddělené od všech vnitřních potenciálů přístroje
 Zatížení kontaktů AC 250 V, 5 A ($\cos\phi = 1,0$)
 AC 250 V, 3 A ($\cos\phi = 0,4$)
 DC 220 V, 55 W ($L / R = 0 \text{ ms}$)
 DC 100 V, 55 W ($L / R = 0 \text{ ms}$)
 DC 60 V, 60 W ($L / R = 0 \text{ ms}$)
 DC 30 V, 150 W ($L / R = 0 \text{ ms}$)
 Počet sepnutí $> 10^5$ elektricky
 Stavové relé relé jako rozpínací nebo spínací kontakt (volitelné pomocí pájecí propojky)

Referenční podmínky

Referenční teplota $23^\circ \pm 1 \text{ K}$
 Vstupní veličiny 1 V, 5 V, 20 V, 100 V
 Napájení $H = H_n \pm 1 \%$
 Frekvence 50 Hz ... 60 Hz
 Tvar křivky sinus, činitel tvaru 1.1107
 Zátěž analog. výstupu $R_n = 4 \text{ V} / Y2 \pm 1 \%$
 Ostatní IEC 688 - část 1

Elektrická bezpečnost

Bezpečnostní třída I
 Stupeň znečištění 2
 Přepětová kategorie II, III

III	II
Vstupní obvody měničů proudu a napětí	Rídicí obvody, analogové vstupy Analogové výstupy Napájení ELAN, COM

Jmenovitá izolační napětí

50 V	230 V
E-LAN, COM1...COM3, analogové vstupy, analogové výstupy	Napěťové vstupy, proudové vstupy, napájení, binární vstupy (E1...E16), reléové výstupy (R1...R11), stavové relé

Zkušební napětí (hodnoty U_{eff} v kV), 1 minuta

	Bgtr.	Uh	COM's	BA	BE	AE	AA	U_0	I_0	Wid
Bgtr.	-	1,35	0,35	1,35	1,35	0,35	0,35	1,35	1,35	0,35
Uh	1,35	-	2,3	2,3	2,3	2,3	2,3	3,25	3,25	2,3
COM's	0,35	2,3	-	2,3	2,3	0,35	0,35	2,3	2,3	0,35
BA	1,35	2,3	2,3	-	2,2	2,3	2,3	3,25	3,25	2,3
BE	1,35	2,3	2,3	2,2	-	2,3	2,3	3,25	3,25	2,3
AE	0,35	2,3	0,35	2,3	2,3	-	0,49	2,3	2,3	0,49
AA	0,35	2,3	0,35	2,3	2,3	0,49	-	2,3	2,3	0,49
U_0	1,35	3,25	2,3	3,25	3,25	2,3	2,3	-	2,2	1,35
I_0	1,35	3,25	2,3	3,25	3,25	2,3	2,3	2,2	-	1,35
Wid	0,35	2,3	0,35	2,3	2,3	0,49	0,49	1,35	1,35	-

Rozhraní COM, ELAN 0,35 kV všechny navzájem

Bgtr.	montážní skříň
Uh	napájení
COM's	rozhraní (COM 1, 2, 3, ELAN)
BA	binární výstupy R1...R10, status
BE	binární vstupy E1...E16
AE	analogové vstupy
AA	analogové výstupy
U_0	vstupní napětí
I_0	vstupní proud
Wid	potenciometr

Elektromagnetická kompatibilita

Přístroj vyhovuje požadavkům na rušení a odolnost proti rušení podle norem EN 55011: 1991, EN 50082-2: 1995

Rušení

dle EN 55011
Třída mezních hodnot A, skupina 1

Odolnost proti rušení

Elektrostatické výboje dle EN 61000-4-2

Vzdušný výboj	8 kV
Kontaktní výboj	4 kV

Elektromagnetická pole dle ENV 50140, ENV 50204

80 MHz...1000 MHz	10 V / m
-------------------	----------

Rozsah rozhlasových

frekvencí	10 V / m
900 MHz \pm 5 MHz	10 V / m s pulsní modulací

Rychlé přechodné rušivé veličiny (burst)

dle EN61000-4-4	
Napájecí napětí	AC 230 V, 2 kV
Datové linky	2 kV

Rušivé veličiny na lince

dle ENV 50141	
0,15 MHz...80 MHz	$U_{eff}=10$ V

Rozsah rozhlasových

frekvencí	$U_{eff}=3$ V
Magnetická pole dle EN 61000-4-8	
Pole 50 Hz	30 A / m

Klimatická odolnost

Teplotní rozsah	
Funkce (pouzdro)	-10°C ... +50°C
Funkce (zásuvná jednotka)	-10°C ... +60°C
Přeprava a skladování	-25°C ... +65°C

Napájení

Kód	H1	H2
AC	85 ... 264 V	20 ... 60 V
DC	88 ... 280 V	18 ... 72 V
Příkon	≤ 15 VA	≤ 15 VA
Frekvence	50 Hz / 60 Hz	-
Pojistka	T2 250 V	T2 250 V

Pro všechny kódy platí:

Poruchy napětí trvajících ≤ 80 ms nevedou ke ztrátě dat ani k chybným funkcím.

Zobrazovací jednotka

LCD displej	grafické rozlišení 128 x 128
Podsvícení displeje	lze vypnout

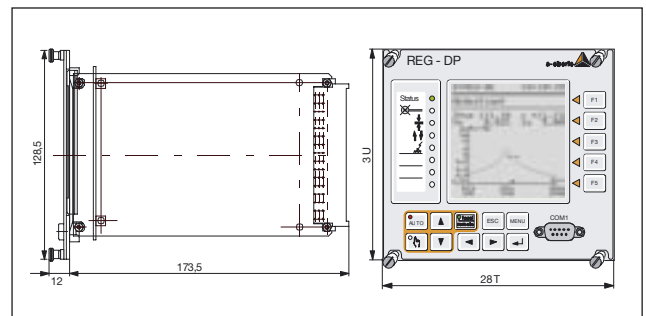
Ukládání dat

Parametry přístroje	sériový EEPROM se zápisovými/čtecími cykly ≥ 1000 k
RAM - data	zapájená lithiová baterie

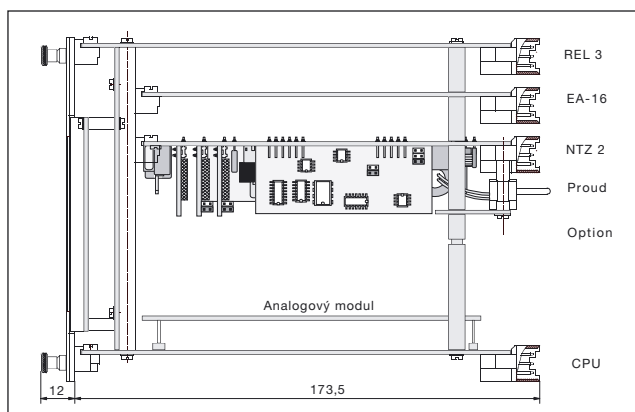
Mechanická konstrukce

Zásuvná jednotka

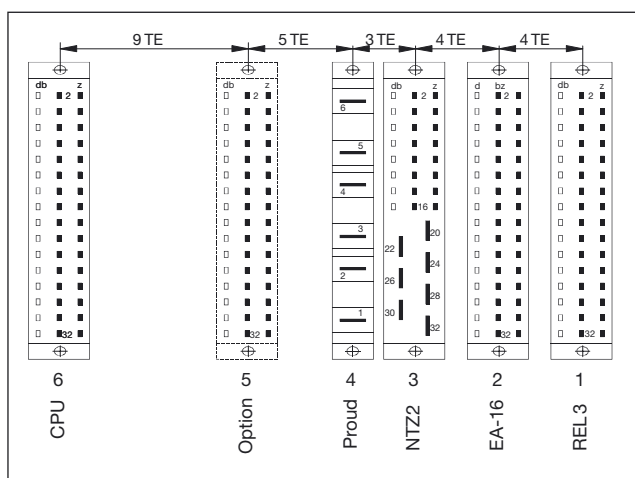
Čelní panel	umělá hmota, RAL 7035 šedá na hliníkovém nosiči
Výška	3 U (132,5 mm)
Šířka	28 T (142,2 mm)
Deska plošných spojů	160 x 100 mm
Hmotnost	$\leq 1,5$ kg
Stupeň krytí	
Zásuvná jednotka	IP 00
Konektor	IP 00
Montáž	dle DIN 41494, část 5



Obr. 3 Rozměry REG-DP



Obr. 4 Poloha konektorů na zásuvné jednotce REG-DP (zástrček)



Obr. 5 Poloha konektorů na matriční desce pro REG-DP (zásuvek)

Montáž do skříně

Montážní skříň je rozdělena na 84 částí s 84 čísly míst. Určité číslo místa „n“ je vždy referenční bod pro montáž vodiček a připojovacích prvků na zadní straně skříně.

Čísla míst

Konektor	1	2	3	4	5	6
Vodítko	n	-	-	-	-	n+26
Šrouby	n	n+4	n+8	n+11	n+16	n+25

Obsazení kontaktů na konektorech matriční desky pro REG-DP™ (ne všechny signály jsou vyvedeny na vnější svorkovnici, viz. odstavec POUZDRA)

Konektor 1; (REL)					
nahoru (2 páry kontaktů) 1 rozpínací + 1 spínací	R1	Pol	b2	rozpínací	z2
		Pol	b4	spínací	z4
dolů (2 páry kontaktů) 1 rozpínací + 1 spínací	R2	-	b6	-	z6
		Pol	b8	rozpínací	z8
		Pol	b10	spínací	z10
volně programovatelný	R3	Pol	b14	spínací	z14
	R4	Pol	b16	spínací	z16
volně programovatelný	R5	-	b18	-	z18
		Pol	b20	spínací	z20
ručně / automaticky	R6	Pol	b22	spínací	z22
		rozpínací	b24		
Status (vnitřní porucha)				spínací	z24
		Pol	b26	-	z26
volně programovatelné výstupy	R7	-	b28	Pol R7 - R10	z28
	...	spínací R7	b30	spínací R9	z30
	R10	spínací R8	b32	spínací R10	z32

Konektor 2; (binární vstupy BE)					
koncový spínač max.	E1	+	b2	-	z2
koncový spínač min.	E2	+	b4	-	z4
volně programovatelný	E3	+	b6	-	z6
volně programovatelný	E4	+	b8	-	z8
automaticky (impulsně)	E5	+	b10	-	z10
ručně (impulsně)	E6	+	b12	-	z12
nahoru	E7	+	b14	-	z14
dolů	E8	+	b16	-	z16
volně programovatelný	E9	+	b18	-	z18
volně programovatelný	E10	+	b20	-	z20
volně programovatelný	E11	+	b22	-	z22
volně programovatelný	E12	+	b24	-	z24
volně programovatelný	E13	+	b26	-	z26
volně programovatelný	E14	+	b28	-	z28
volně programovatelný	E15	+	b30	-	z30
volně programovatelný	E16	+	b32	-	z32

Konektor 3; (I _{pos} , U _{en} , U ₁₂ , napájení)			
potenciometr + běžec	I _{pos}	Pot +	z8
		U _s	b8
potenciometr - nulové napětí	U _{en}	Pot -	d8
		e	20
referenční napětí	U ₁₂	n	22
		L1	24
napájení (AC/DC)	U _h	L2	26
		L (+)	28
		N (-)	30
		PE	32

Konektor 4; (proudové vstupy I ₁ a I ₂)			
proud I ₁ (AC) (např. proud tlumivkou)	I ₁	k	6
		l	5
proud I ₂ (AC)	I ₂	k	4
		l	3

Konektor 6; (analogové vstupy/výstupy; rozhraní)				
anal. moduly 20 mA (U _{en} , poloha tlumivky)	U _{en} +	b2	I _{pos} +	z2
	U _{en} -	b4	I _{pos} -	z4
E-LAN	vlevo EA +	b6	vpravo EA +	z6
	vlevo EA -	b8	vpravo EA -	z8
	vlevo E +	b10	vpravo E +	z10
	vlevo E -	b12	vpravo E -	z12
anal. moduly 20 mA	I ₁ +	b14	2,2 +	z14
	I ₁ -	b16	2,2 -	z16
COM 2 (RS 232)	TxD	b20	RTS	z20
	RxD	b22	CTS	z22
	GND	b24	+12V	z24
anal. moduly 20 mA	3,1 +	b26	3,2 +	z26
	3,1 -	b28	3,2 -	z28
COM 3 (RS 485)	Tx+	b30	Rx+	z30
	Tx-	b32	Rx-	z32

Pouzdra *)

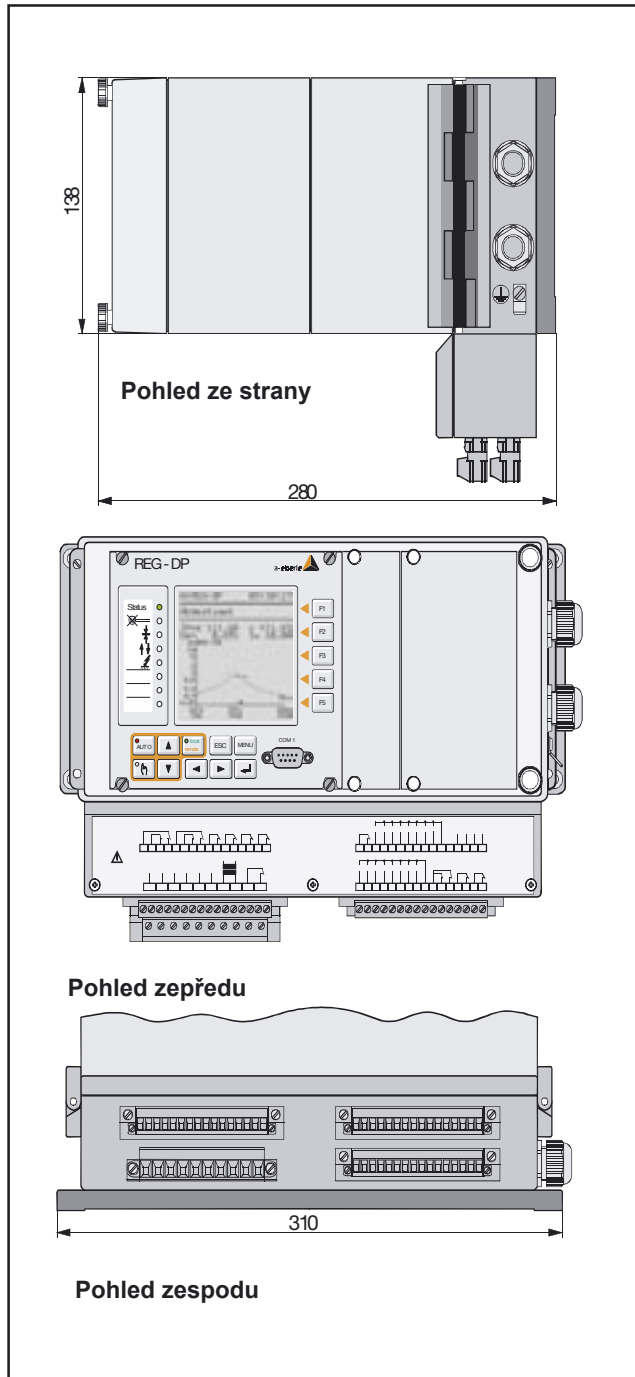
Systém REGSys je velmi flexibilní co se týká mechanického provedení. K dispozici jsou různé typy pouzder, ve kterých je možné systém dodat. Jako standardní provedení je k dispozici pouzdro pro montáž do rozvaděče (kód B03) a pouzdro pro montáž na stěnu (kód B02).

Počet vstupů, výstupů, rozhraní COM atd. pro jednu základní jednotka regulátoru je mnohem větší než počet dostupných svorek na výše uvedených typech pouzder.

V případě, že počet svorek na pouzdře nedostačuje, je nutné použít zásuvnou jednotku REG-DP (B01) ve spojení s 19“ skříní (B92), kde je možné vyvést na svorkovnici všechny požadované signály.

Pouzdro pro montáž na stěnu

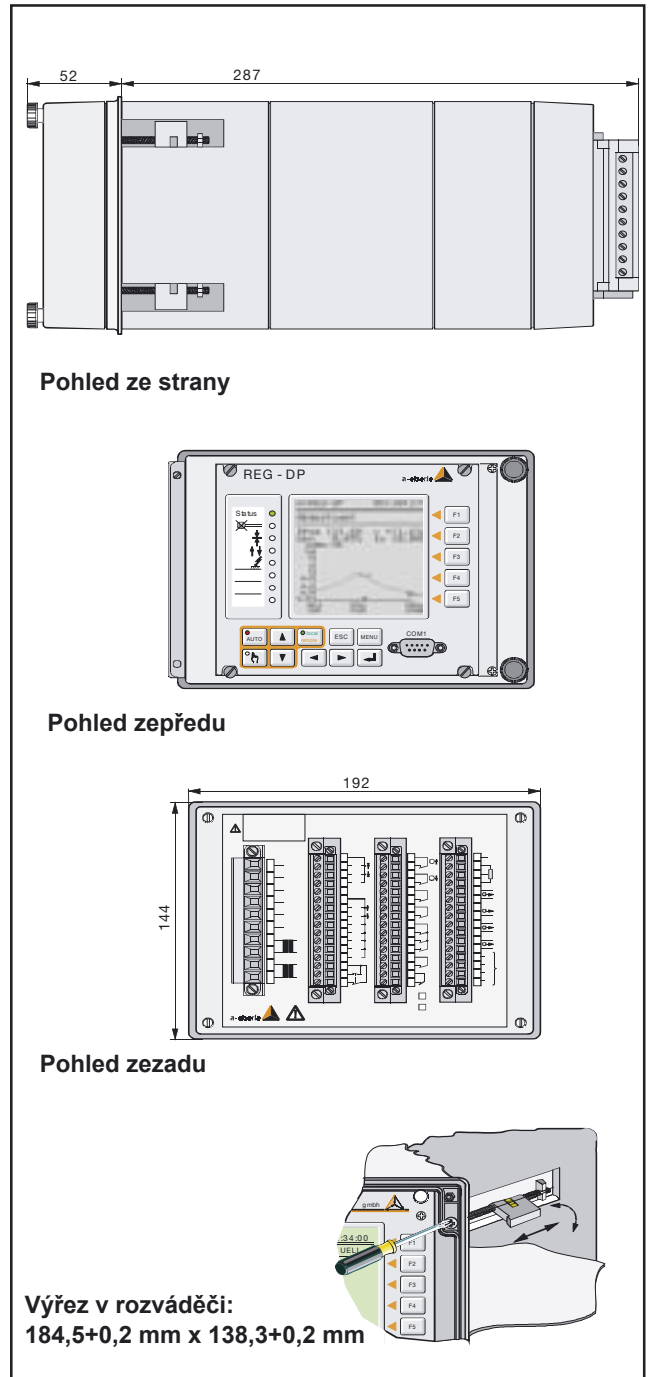
Materiál	polykarbonát (UL 94 V-0)
Stupeň krytí	pouzdro IP 65
Hmotnost	≤ 1,5 kg
Rozměry	viz obr. 5
Přípojné prvky	šroubové svorky
Průřez připojovaných vodičů	≤ 4,0 mm ² celistvý drát ≤ 2 x 2,5 mm ² lanko



Obr. 5 Rozměry REG-DP (kód B02)

Pouzdro pro montáž do rozváděče

Materiál	polykarbonát (UL 94 V-0)
Přípojné prvky	šroubové svorky
Stupeň krytí	pouzdro IP 65
Hmotnost	≤ 1,5 kg
Rozměry	viz obr. 6
Průřez připojovaných vodičů	≤ 4,0 mm ² celistvý drát ≤ 2 x 2,5 mm ² lanko



Obr. 6 Rozměry REG-DP (kód B03)

Rozhraní

Rozhraní RS232

Regulátor REG-DP je vybaven dvěma sériovými rozhraními RS232 (COM1, COM2); konektor COM 1 je umístěn na přední straně přístroje, COM 2 je přístupné přes konektor v zadní části přístroje. COM 2 slouží pro připojení regulačního systému k nadřazeným řídicím systémům. Přes COM 2 lze realizovat i speciální zákaznické protokoly.

Přípojná místa

COM 1

konektor Sub Min D na přední straně přístroje, obsazení špiček jako PC konektor (deska plošných spojů 6)

COM 2

PC, terminál, modem, PLC automat

Možnosti připojení

Počet datových bitů/protokol

Parita 8, sudá, off

Přenosová rychlost bit / s

1200, 2400, 4800, 9600, 19200, 38400, 57600, 76800, 115000

Rozhraní RS485

Připojení k **E-LAN**

Dvojitě rozhraní RS485 s funkcí opakovače

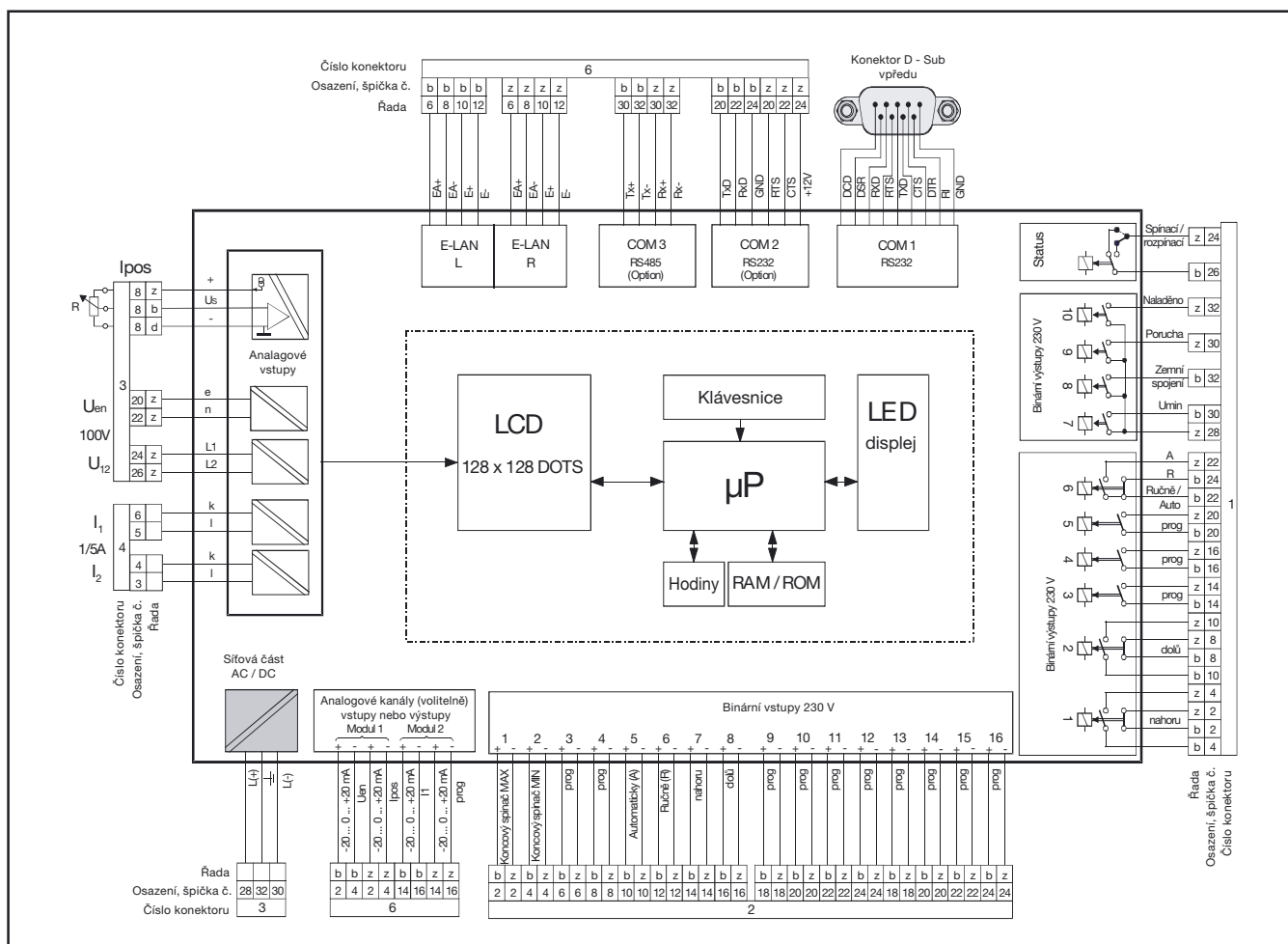
E-LAN (Lokální energetická síť)

Vlastnosti

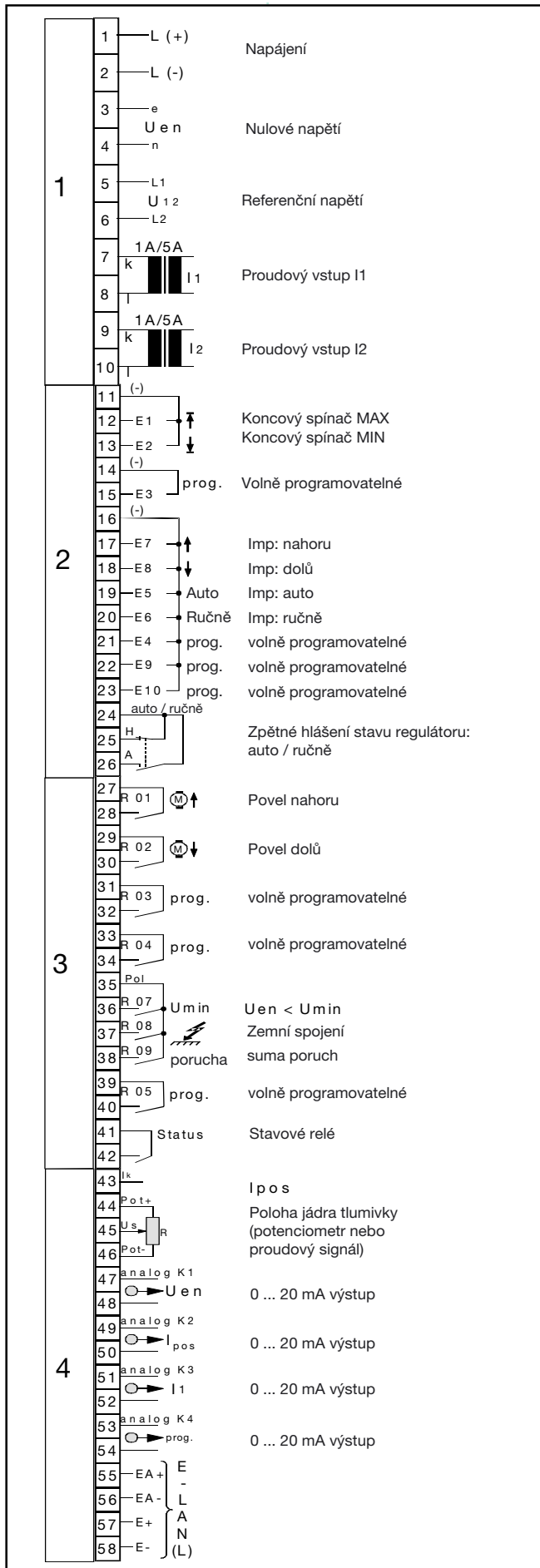
- lze adresovat 255 účastníků
- struktura typu multimaster
- integrována funkce opakovače
- otevřený kruh, sběrnice nebo kombinace obou
- protokol vycházející z SDLC/HDLC
- přenosová rychlost 62,5 kbit / s
- délka telegramu 10 ... 30 byte
- střední průchodnost asi 100 telegramů / s

COM3

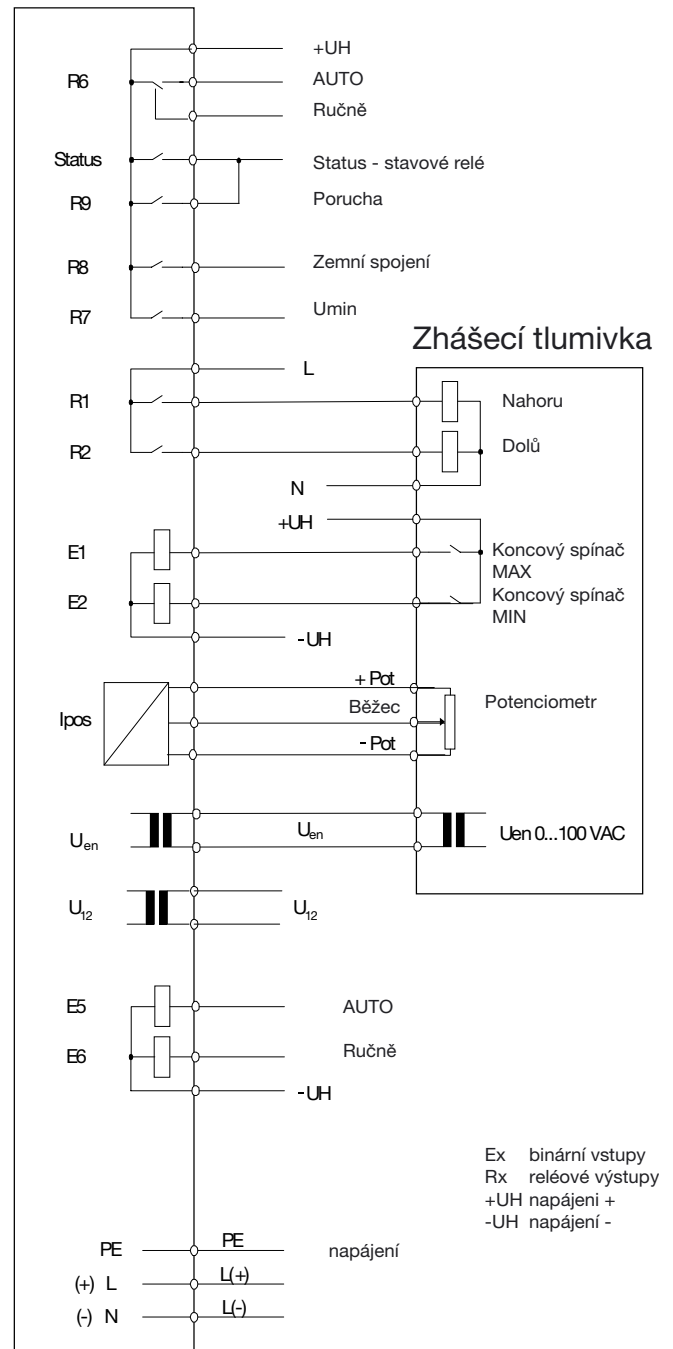
Pro připojení až 15 libovolných modulů interface (ANA-D, BIN-D) k regulátoru REG-DP.



Obr. 9 Blokové schéma REG DP (se zapojením konektorů na zásuvné jednotce - kód B01)



REG - DP



Obr. 7 Připojení REG-DP ke zhášecí tlumivce

Standardní zapojení svorek pro kódy B02 a B03

Software WinREG pro parametrizaci a konfigurování regulátoru

Pro nastavování parametrů a programování systému slouží program WinREG, který lze provozovat ve třech různých režimech.

Režim Panel umožňuje současně zobrazit až 6 regulátorů a ovládat je myší.

Všechna nastavení, která lze provádět fóliovou klávesnicí přímo na regulátoru, je možno realizovat pomocí WinREG centrálně. Podmínkou ovšem je, aby byly všechny regulátory navzájem propojeny sítí E-LAN.

Režim Parametry slouží k jednoduchému nastavování parametrů jednotlivých komponent. Pro zadávání jednotlivých parametrů, jejich ukládání do paměti pro

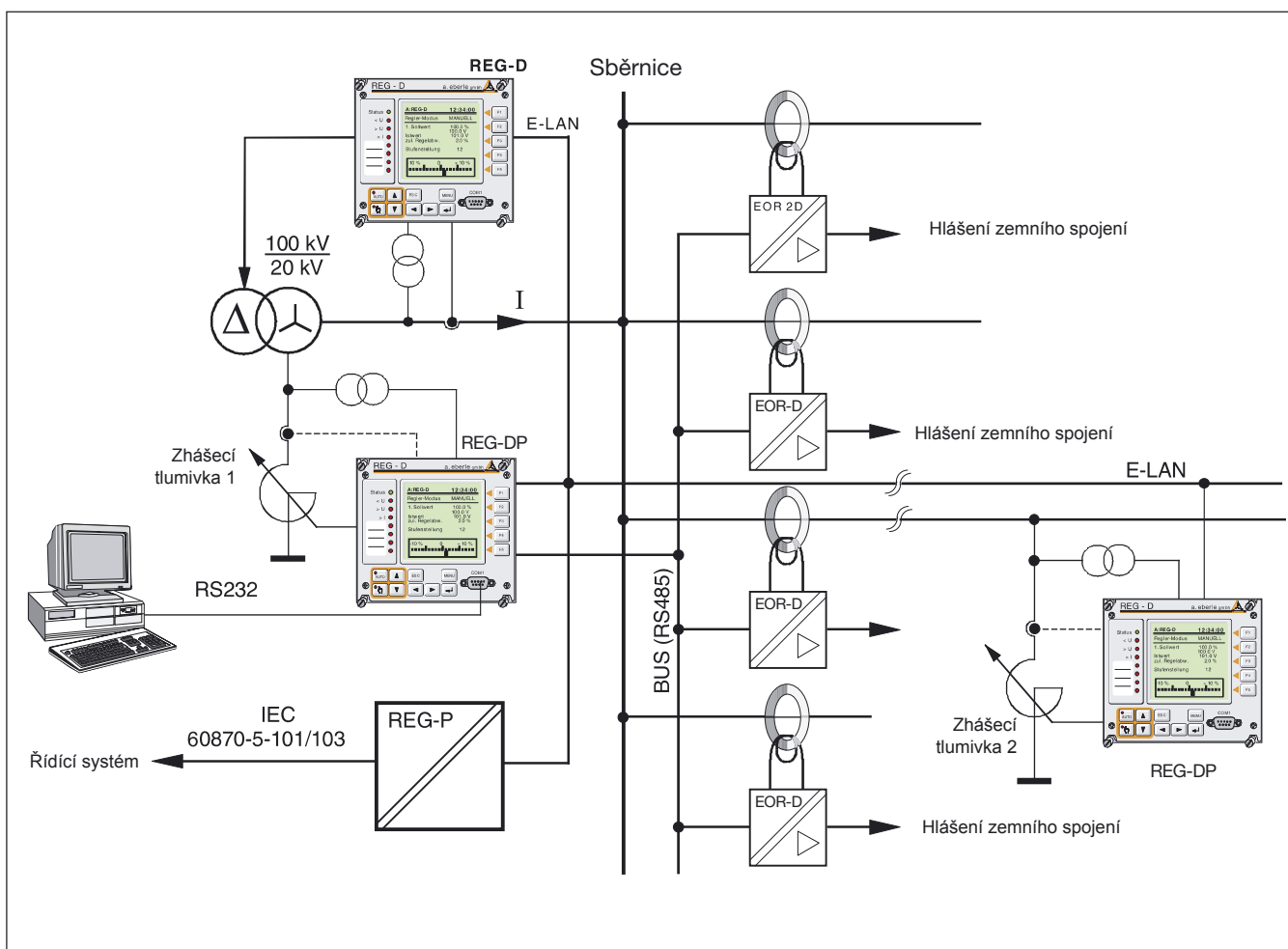
pozdější použití nebo přenos sběrnicovým účastníkům je k dispozici velmi přehledná organizační struktura kartotéčních lístků.

Obzvláště pro současný provoz regulátorů napětí, regulátorů zášecích tlumivek a ostatních komponent REG-Sys™ v jednom zařízení takto získáváme jednoduchou obsluhu při maximálně možné přehlednosti.

Režim Terminál poskytuje možnosti přímé komunikace se systémem.

V režimu Terminál je WinREG přitom mnohem komfortnější než známé terminálové programy a značně usnadňuje programování systému.

WinREG pracuje pod Windows 95, Windows 98 nebo pod Windows NT.



Obr. 8 Automatizovaný ostrovní provoz

Dodávané varianty

Pro uvádění údajů pro objednávku platí:

- Z kódů se stejným velkým písmenem je možné zvolit jen jeden.
- Následuje-li za velkými písmeny kód číslice 9, jsou nutné další doplňující textové údaje.
- Následují-li za velkými písmeny kód jen nuly, nemusí se tento kód v údajích pro objednávku uvádět.
- Kódy začínající X, např. XL1, nejsou libovolně kombinovatelné s ostatními kódy, viz. doplňující poznámky

Popis	KÓD	
Regulátor REG-DP pro zhášecí tlumivky se 16 binárními vstupy, 10 reléovými výstupy, stavovým relé, automatikou připínání odporníku, dlouhodobou registrací a paralelním provozem a parametrizačním software WinREG základní provedení: zásuvná jednotka 28 TE, 3HE	REG-DP	
Konstrukční provedení Zásuvná jednotka (28TE / 3HE) Pouzdro pro montáž na stěnu (49 TE) - s kabeláží Pouzdro pro montáž do rozváděče (30 TE) s kabeláží Montážní skříň 19" se svorkami Phoenix s kabeláží Pouzdro pro montáž na stěnu / do rozváděče (30/49 TE) - s kabeláží podle zadání Montážní skříň 19" - s kabeláží podle zadání	B01 B02 B03 B04 B91 B92	
Napájení 85 V ... <u>110 V</u> ... 264 V AC / 88 V ... <u>220 V</u> ... 280 V DC 18 V ... <u>60 V</u> ... 72 V DC	H1 H2	
Paralelní regulace komunikace přes E-LAN komunikace bez E-LAN	K0 K1	
Analogové výstupy ne V objednávce uvést měřicí rozsahy, respektive měřítka Výstup 1: nulové napětí U_0 Výstup 2: poloha zhášecí tlumivky I_{pos} Výstup 3: měřený proud tlumivkou I_p	E00 E90	
Připojení na řídicí systém bez (dále pokračovat „Y“) s integrovaným připojením (dále pokračovat „XL“) s externím připojením přes REG-P/PE/PM (dále pokračovat „Y“)	XW0 XW1 XW9	
Integrovaná komunikační protokolová karta k připojení jednoho REG-DP k připojení více přístrojů <i>Upozornění: kód XL9 lze kombinovat pouze s XZ16 ... XZ19, XZ91</i>	XL1 XL9	
Druh připojení měď RS232 RS485, jen dvoudrátový provoz druh připojení XV13 ... XV19 jen ve spojení s B02 ... B92: LWL s FSMA konektorem sklo (délka vlny 800 ... 900 nm, vzdálenost 2000 m) umělá hmota (délka vlny 620 ... 680 nm, vzdálenost 50 m) LWL s ST konektorem sklo (délka vlny 800 ... 900 nm, vzdálenost 2000 m) umělá hmota (délka vlny 620 ... 680 nm, vzdálenost 50 m)	XV10 XV11 XV13 XV15 XV17 XV19	
Protokol lze volit jen ve spojení s XL1 a XL9 IEC 60870-5-103 pro ABB IEC 60870-5-103 pro Areva IEC 60870-5-103 pro SAT IEC 60870-5-103 pro SIEMENS SAS IEC 60870-5-103 pro Sprecher Automation IEC 60870-5-103 pro ostatní IEC 60870-5-101 pro ABB IEC 60870-5-101 pro IDS IEC 60870-5-101 pro SAT IEC 60870-5-101 pro SIEMENS (LSA/SAS) IEC 60870-5-101 pro ostatní DNP 3.00 SPABUS MODBUS RTU	XZ10 XZ11 XZ12 XZ13 XZ14 XZ90 XZ15 XZ17 XZ18 XZ19 XZ91 XZ20 XZ22 XZ23	

Popis	KÓD
Přepínání místní - dálkové na klavesnici	
ne	Y0
ano	Y1
Výstup - status	
sepne při poruše	U0
rozepne při poruše	U1
Návod k obsluze	
německy	G1
anglicky	G2
ostatní	G9
Nápisy na displeji	
jako návod k obsluze	A0
německy	A1
anglicky	A2
ostatní	A9

Software a příslušenství

	KÓD
Proudová injektáž pro dvě proměnné frekvence (k optimalizaci energie napájení) sestávající z měniče frekvence s korekcí účinníku, tlumivky, transformátoru a řídicí jednotky. K naladění symetrických a zvláště kritických sítí, včetně standardního pouzdra: 100 x 80 x 30 (ostatní pouzdra na popř. požadavek) Napájecí napětí AC 3 x 400 V	100.2001
Proudová injektáž pro dvě pevné frekvence sestávající z AC přepínače s tlumivkou, transformátoru a řídicí jednotky. K naladění symetrických a „neklidných“ sítí ve standardním pouzdru: 80 x 80 x 30 (ostatní pouzdra na popř. požadavek) Napájecí napětí AC 3 x 400 V	100.2002

Další příslušenství

	KÓD
Doplňkový návod k obsluze	G1 nebo G2
Přepínání odporů KNOSPE	KNOSPE
Parametrizační kabel pro REG-P	582.020C
Zkušební zařízení pro sériové připojení	REG-TR

Doplněk k REG-DP

	KÓD
Adaptér TCP/IP (10MB/s)	
montáž na lištu DIN bez síťové části pro AC 230 V	A01
jako zásuvná jednotka 8TE, 3HE se síťovým zdrojem: AC 85 V ... 110 V ... 264 V / DC 88 V ... 220 V ... 280 V	A02
jako zásuvná jednotka 8TE, 3HE se síťovým zdrojem: DC 18 V ... 60 V ... 72 V	A03
Adaptér TCP/IP (100MB/s)	
na popř. požadavek	A90
Modul LWL (světlovedič)	
s konektorem ST (sklo nebo umělá hmota)	modul 1
s konektorem FSMA (sklo nebo umělá hmota)	A90
	A91