



Relé pro lokalizaci zemních spojení EOR-D

- v pouzdru pro montáž na stěnu
- jako zásuvná jednotka



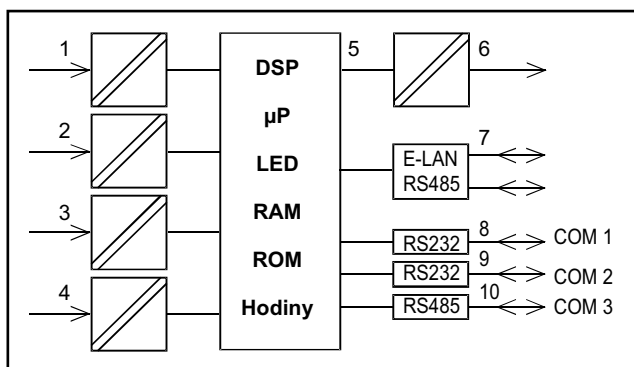
Použití

Programovatelné relé pro lokalizaci zemních spojení EOR-D umožňuje využít následující metody lokalizace zemních spojení podle toho, v jaké situaci k zemnímu spojení dojde:

- metoda vyšších harmonických
- pulzní lokalizace
- relé přechodných zemních spojení
- wattmetrická metoda

Hlášení jednotlivých metod lokalizace jsou volitelná a lze je volně kombinovat.

Základní jednotka je koncipována pro sledování až 4 vývodů, přičemž 19" zásuvnou jednotku lze osadit až 4 relé. (V současné době může jedna 19" zásuvná jednotka sledovat až 16 vývodů). Pomocí modulů systému REGSys lze relé EOR-D jednoduchým způsobem rozšířit o doplňkové binární vstupy nebo reléové výstupy.



Obr. 1: Funkce relé pro lokalizaci zemních spojení EOR-D

- 1 měnič napětí (4x nulové napětí U_0 (napětí posunutí hvězdkového bodu))
- 2 měnič proudu (4x)
- 3 binární vstupy (12x)
- 4 napájení
- 5 úprava a vyhodnocení měřené hodnoty
- 6 reléové výstupy (5x)
- 7 E-LAN přípojka (2 x RS 485 s opakovačem)
- 8 COM1, RS 232
- 9 COM2, RS 232 (volitelné)
- 10 COM3, RS 485 (volitelné)

Charakteristiky metod

Metoda vyšších harmonických

- lze nastavit práh sepnutí nulového napětí U_{NE}
- vysoká citlivost díky **porovnávacímu vyhodnocování** vyšších harmonických proudů úseku sběrnice postiženého zemním spojením
- kompenzace denních kolísání vyšších harmonických proudů porovnávacím vyhodnocováním

Pulzní lokalizace

- dynamické přizpůsobení prahu sepnutí součtového proudu I_E
- možnost volného naprogramování vzorku impulsu, který se má rozeznat
- nulování indikátoru externím signálem nebo automaticky po uplynutí určitého času
- volitelný záznam přechodného děje během cyklu
- řízení cyklu může provádět relé EOR-D
- je možná „hloubková lokalizace“ až k místu poruchy

Relé přechodných zemních spojení

- nastavitelný práh sepnutí nulového napětí U_{NE}
- nastavitelný práh sepnutí součtového proudu I_E
- potlačení hlášení relé přechodných zemních spojení v závislosti na volitelné minimální době trvání nulového napětí
- potlačení hlášení relé přechodných zemních spojení ve směru sběrnice (volitelné)
- nulování indikátoru externím signálem nebo automaticky po uplynutí určitého času
- záznam přechodného děje

Wattmetrická metoda

- nastavitelný práh sepnutí nulového napětí U_{NE}
- nastavitelný práh sepnutí součtového proudu I_E
- úhlová korekce měniče proudu
- potlačení hlášení relé přechodných zemních spojení ve směru sběrnice (volitelné)
- záznam přechodného děje

Návaznost na řídicí systém, EORSys a REGSys™

Relé pro lokalizaci zemních spojení EOR-D je členem lokalizačního systému EORSys, a proto ho lze bez problémů spojit s regulátorem napětí REG-D, regulátorem zhášecích tlumivek REG-DP nebo multifunkčním převodníkem MMU-D.

EORSys a REGSys™ mají tu důležitou vlastnost, že parametry všech komponent, které jsou navzájem spojeny systémovou sběrnici E-LAN, lze nastavit přes jediné rozhraní. Přes toto rozhraní je lze rovněž všechny připojit k řídicímu systému. Díky tomu jsou měřené hodnoty a parametry všech připojených přístrojů k dispozici na úrovni řízení a lze je odtud číst nebo měnit. K dispozici jsou protokoly podle IEC 60870-5-103 a IEC 60870-5-101.

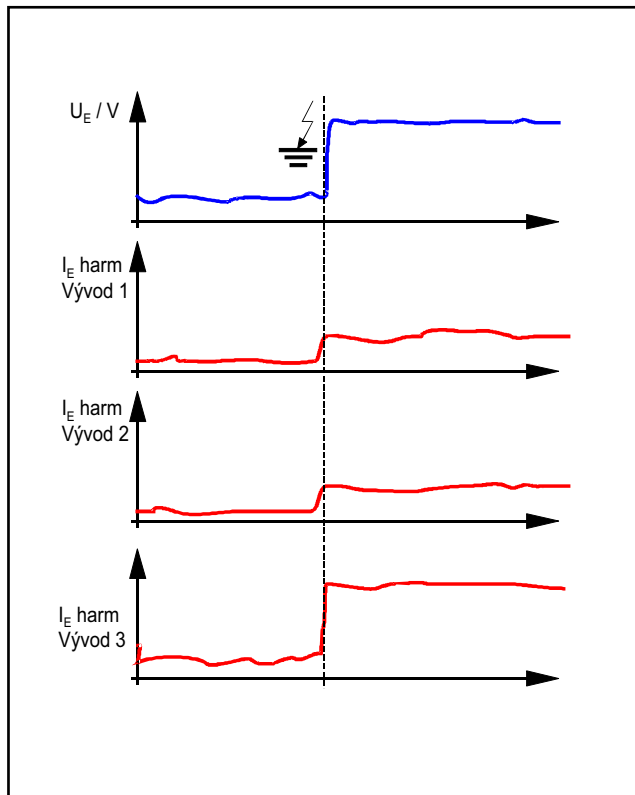
Architektura systému typu multimaster

Je-li systémovou sběrnici E-LAN spojeno více přístrojů, lze nastavit nebo číst parametry každého účastníka na sběrnici pomocí PC přes rozhraní (COM 1, COM 2) kteréhokoliv jiného účastníka.

Popis metod**Metoda vyšších harmonických**

U této patentované metody stačí pro každé místo měření v transformační stanici jeden součtový měnič proudu. Měření nulového napětí je potřebné jen pro uvolnění hlášení zemního spojení.

Během zemního spojení vyvolává napětí fázového vodiče, zkruslené vyššími harmonickými, také vyšší harmonické proudy v místě poruchy. Proud, který odtéká přes zem, lze měřit pomocí součtových měničů proudu. Na sběrnici se sčítají vyšší harmonické proudy zdravých vývodů a většina jich teče do vývodu zasaženého zemním spojením. Jestliže se prostřednictvím nulového napětí zjistí zemní spojení, tak se porovnávacím vyhodnocením stanoví vývod s největším vyšším harmonickým proudem jako vývod zasažený zemním spojením. Porovnávacím vyhodnocením se navíc kompenzují denní kolísání vyšších harmonických.



Obr. 2: Příklad zemního spojení ve vývodu 3

Pulzní lokalizace

U této patentované metody stačí pro každé místo měření jeden součtový měnič proudu. Doplňkové měniče napětí nejsou potřeba. Součtový proud se přivádí k EOR-D. Při lokalizaci trvalého zemního spojení se k zhášecí tlumivce připojí paralelní kapacita. Tím se na součtový proud I_E superponují impulzy, jejichž časový průběh je snímán přístrojem EOR-D pro lokalizaci zemních spojení a vyhodnocuje se speciálním algoritmem. Díky použitému algoritmu je možno rozlišit mezi „zdravými“ a „postiženými“ vedeními i u vysokohmových poruch. Měření součtového proudu se může provádět jak Holmgreenovým zapojením, tak také návlečným (průvlekovým) kabelovým součtovým transformátorem (s děleným nebo neděleným mag. obvodem).

Konfigurace hlášení:

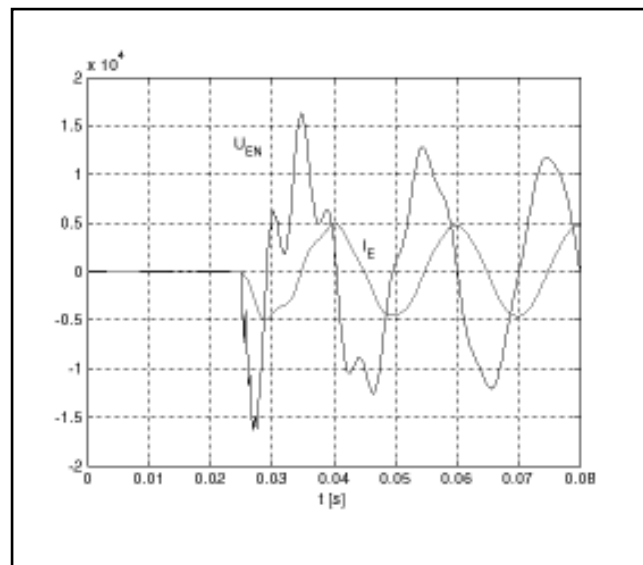
- automatické nulování relé a indikátoru po době, kterou lze nastavit
- nulování přes binární vstup

Metoda relé přechodných zemních spojení

Zvolený princip snímání je založen na osvědčené technice relé přechodných zemních spojení EWR 2 až EWR 22. K rozeznání zemního spojení a jeho „směru“ se snímá nulové napětí U_{NE} a součtový proud I_E a ihned po vzniku zemního spojení se navzájem porovnávají jejich polaritu. Pro zamezení chybným sepnutím relé přechodných zemních spojení při spínacích procesech v síti (toto je navíc v kat. listu pro EWR 20/21) se toto porovnání provádí pouze v úzkém časovém okně. Mají-li obě snímané porovnávané veličiny stejnou polaritu, leží zemní spojení ve směru vedení; při nestejně polaritě ve směru sběrnice.

Konfigurace hlášení:

- zobrazení posledního přechodného zemního spojení (lze spouštět)
- zobrazení prvního přechodného zemního spojení (nelze spouštět)
- automatické nulování relé a zobrazení po čase, který lze nastavit
- nulování přes binární vstup

Obr. 3: Průběh přechodného zemního spojení U_{NE} , I_E

Wattmetrická metoda

Po překročení nastavitelného prahu sepnutí nulového napětí U_{NE} se pro každý vývod vyhodnotí činná složka součtového proudu. Jestliže tato činná složka součtového proudu překročí nastavenou hodnotu sepnutí, tak se vydá hlášení o zemním spojení.

Konfigurace hlášení

- zobrazení aktuálního činného proudu
- zobrazení činného proudu s podržením
- automatické nulování relé a zobrazení po čase, který lze nastavit
- nulování přes binární vstup

Doplňkové funkce*Zapisovač poruch*

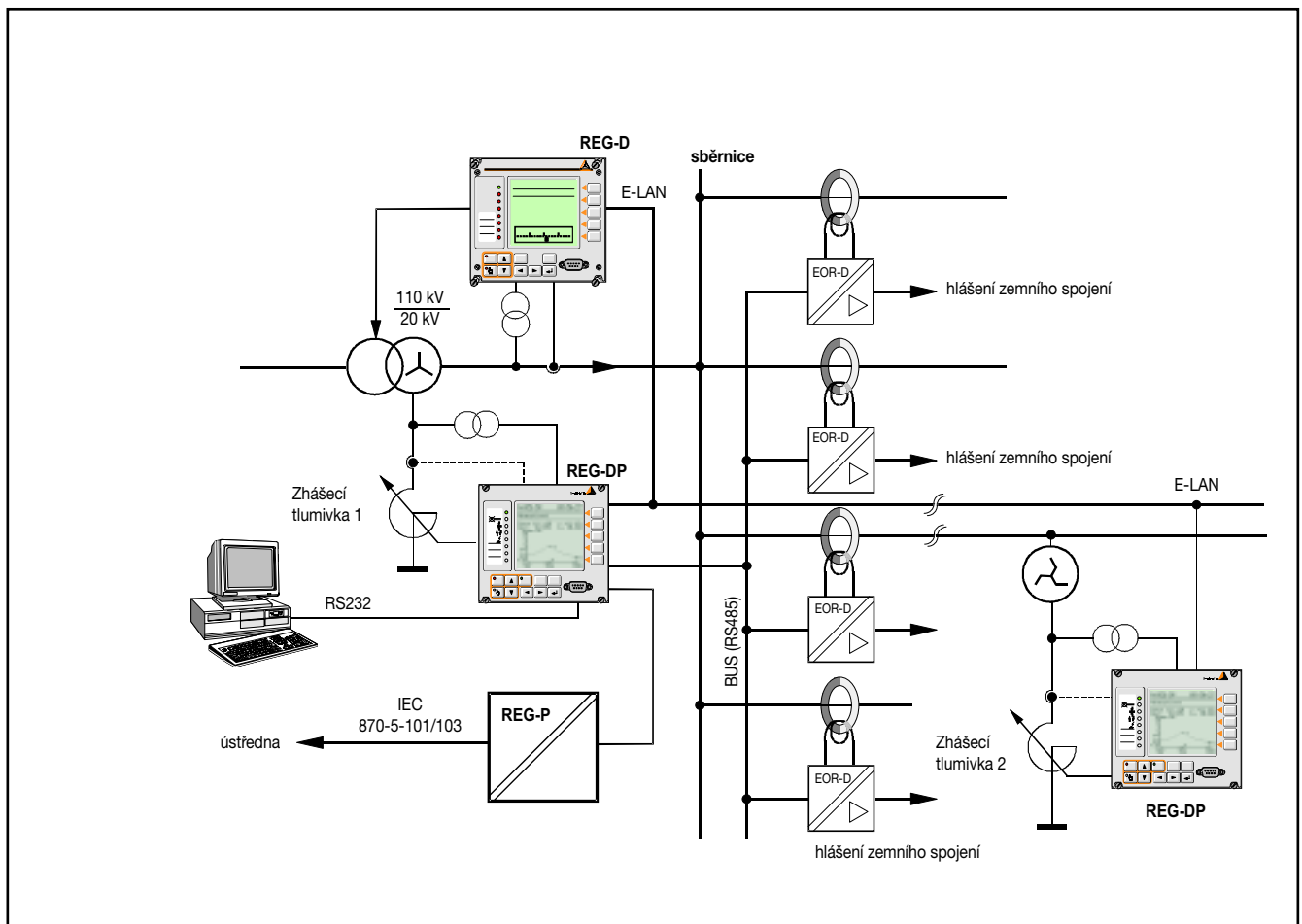
Při překročení prahu sepnutí nulového napětí U_{NE} se zaznamená 5 period přechodného děje před událostí a 5 period po události. Záznam se provádí i tehdy, když není dosaženo prahu sepnutí. Tak je dokumentován jak vznik zemního spojení, tak také jeho konec. Rozeznávají se opakovaně vznikající zemní spojení a záznam se omezuje na několik zemních spojení na začátku a na konci poruchového děje.

Záznamník událostí

Důležité události se navíc ukládají v cyklické paměti s datem a časem a lze je číst pomocí PC.

Statistika

Ve statistice se provádí správa nejdůležitějších součtových časů a nejdůležitějších počítadel jako např. počet zemních spojení na skupinu příp. na vývod. Data lze vyvolávat pomocí PC.



Obr. 4: Automatizační ostrůvek „Napájení“

Technické parametry

Předpisy a normy

IEC 1010 / EN 61010 (VDE 0411)
 CAN / CSA - C 22.2 No. 1010.1 - 92
 VDE 0110
 IEC 255-4
 EN 55011 : 1991
 EN 50082 - 2 : 1995
 IEC 688 - 1
 IEC 529
 EN 50178 / VDE 0160 / 11.94 (v současné době návrh)
 VDE 0106, část 100
 DIN 40050



Vstup střídavého napětí

Nulové napětí U_{en} 0,1V ... 120V
 Tvar křivky sinusový
 Frekvenční rozsah 45...50...60...65 Hz
 Vlastní spotřeba $\leq U_E^2 / 20 \text{ k}\Omega$
 Přetížitelnost 1,2 * 120V

Vstup střídavého proudu

Proudový rozsah 1 A / 5 A
 (volitelný hardwarově i softwarově)
 Tvar křivky sinusový
 Frekvenční rozsah 45...50...60...65 Hz
 Vlastní spotřeba $\leq 0,5 \text{ VA}$
 Přetížitelnost 10 A trvale
 60 I_{jmen} po dobu 1 s
 30 I_{jmen} po dobu 10 s
 500 A po dobu 5 ms

Binární vstupy

Vstupy E1 ... E12
 Vstupní napětí AC/DC 48 V...230 V
 Přípustný tvar křivky obdélníkový, sinusový
 Úroveň H > 35 V
 Úroveň L < 25 V
 Frekvence signálu f_s DC $\leq f_s \leq 60 \text{ Hz}$
 Vstupní odpor $\geq 47 \text{ k}\Omega$
 Oddělení potenciálů optoelektrický vazební člen;
 všechny vstupy navzájem oddělené

Reléové výstupy (REL 1 - 5)

Relé R1 ... R4 včetně satavového relé (status)
 Max. frekvence spínání $\leq 1 \text{ Hz}$
 Oddělení potenciálů odděleny od všech potenciálů
 uvnitř přístroje
 Zatížení kontaktů AC 250 V, 5 A ($\cos\phi = 1,0$)
 AC 250 V, 3 A ($\cos\phi = 0,4$)
 DC 220 V, 150 W
 Počet sepnutí > 10^5 elektricky
 Stavové relé relé v rozpínacím nebo spínacím
 provedení (volitelné pájenou pro-
 pojkou)

Referenční podmínky

Referenční teplota $23^\circ\text{C} \pm 1 \text{ K}$
 Vstupní veličiny 1 V, 5 V, 20 V, 100 V
 Napájecí napětí $H = H_n \pm 1 \%$
 Frekvence 50 Hz...60 Hz
 Tvar křivky sinusový, koeficient tvaru 1,1107
 Ostatní IEC 688 - část 1

Elektrická bezpečnost

Bezpečnostní třída I
 Stupeň znečištění 2
 Přepětová kategorie II, III

III	II
vstupní obvody měničů proudu a napětí	řídící obvody, analogové vstupy, analogové výstupy, napájení, ELAN, COM

Jmenovitá izolační napětí

50 V	230 V
E-LAN, COM1...COM3, analogové vstupy, analogové výstupy	napěťové vstupy, proudové vstupy, napájení, binární vstupy (E1 ... E16), reléové výstupy (R1 ... R11), včetně stavového relé

Zkušební napětí (hodnoty U_{ef} v kV), 1 minuta

	Bgtr.	Uh	COM's	Rel	BE	U_E	I_E
Bgtr.	•	1,35	0,35	1,35	1,35	1,35	1,35
Uh	1,35	•	2,3	2,3	2,3	3,25	3,25
COM's	0,35	2,3	•	2,3	2,3	2,3	2,3
Rel	1,35	2,3	2,3	•	2,2	3,25	3,25
BE	1,35	2,3	2,3	2,2	•	3,25	3,25
U_E	1,35	3,25	2,3	3,25	3,25	•	2,2
I_E	1,35	3,25	2,3	3,25	3,25	2,2	•

Rozhraní COM's, ELAN všechna navzájem proti sobě 0,35 kV
 Bgtr. montážní skříň
 Uh napájecí napětí
 COM's rozhraní (COM1, COM2, COM3, E-LAN)
 BE binární vstupy E1...E12
 Rel reléové výstupy R1...R4, status
 U_E nulové napětí
 I_E součtový vstupní proud (zemní proud)

Elektromagnetická kompatibilita

Přístroj vyhovuje požadavkům na rušivé emise a odolnost proti rušení podle norem EN 55011: 1991, EN 50082-2: 1995

Rušivé emise

dle EN 55011
třída mezních hodnot A, skupina 1

Odolnost proti rušení

Elektrostatické výboje dle EN 61000-4-2
vzdušný výboj 8 kV,
kontaktní výboj 4 kV
Elektromagnetická pole dle ENV 50140, EN 50204
80 MHz...1000 MHz 10 V / m
Rozsah rozhlasových frekvencí 10 V / m
900 MHz ± 5 MHz 10 V / m pulzně modulováno
Rychlé přechodné rušivé veličiny (bursts)
dle EN 61000-4-4
napájecí napětí AC 230 V, 2 kV
datové vodiče 2 kV
Rušivé veličiny na vedení dle ENV 50141
0,15 MHz...80 MHz $U_{ef} = 10$ V
rozsah rozhlasových frekvencí $U_{ef} = 3$ V
Magnetická pole dle EN 61000-4-8
pole 50 Hz 30 A / m

Klimatická odolnost

Teplotní rozsah
funkce (pouzdro) -10 °C...+50 °C
funkce (zásuvná jednotka) -10 °C...+60 °C
přeprava a skladování -25 °C...+65 °C

Napájení

Kód	H1	H2
AC	85...264V	20...60V
DC	88...280V	18...72V
Příkon	≤ 15 VA	≤ 15 VA
Frekvence	50 Hz / 60 Hz	-
Pojistka	T2 250 V	T2 250 V
Pro všechny kódy platí:		

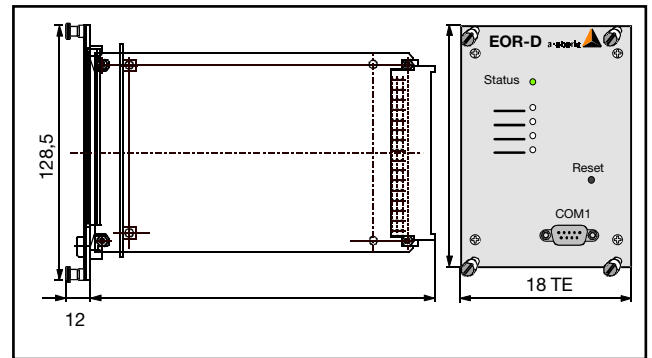
Výpadky napětí trvající ≤ 80 ms nevedou ke ztrátě dat ani k chybám funkce.

Ukládání dat do paměti

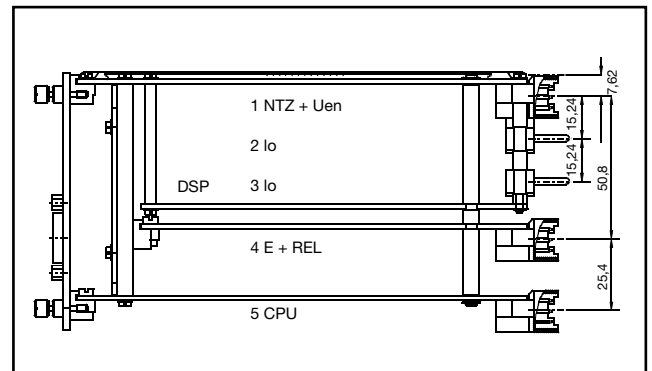
Parametry přístroje sériový EEPROM s ≥ 1 miliónem zápisových / čtecích cyklů
RAM data Li baterie, svařováno laserem

Mechanická konstrukce zásuvné jednotky

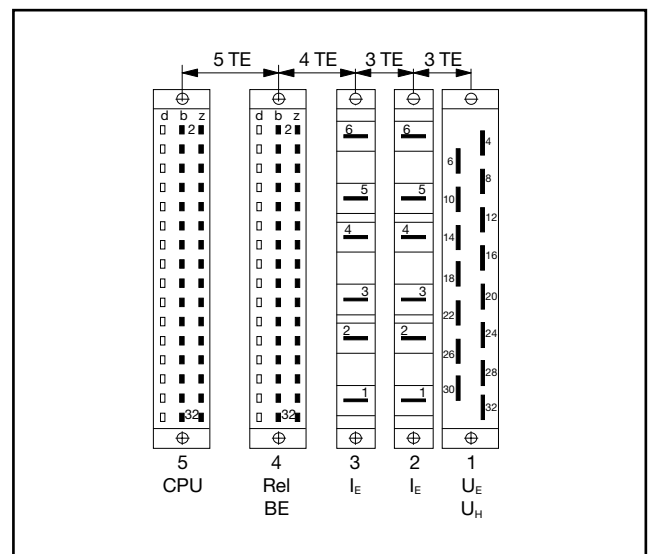
Čelní panel hliník, RAL 7035 šedá
Výška 3 U (132,5 mm)
Šířka 18 T (91,4 mm)
Deska plošných spojů 160 mm x 100 mm
Hmotnost ≤ 1,5 kg
Stupeň krytí
zásuvná jednotka IP 00
konektor IP 00
Montáž dle DIN 41494, část 5



Obr. 5: Rozměry EOR-D



Obr. 6: Poloha konektorů na zásuvné jednotce EOR-D



Obr. 7: Poloha konektorů na matriční desce pro modul EOR-D

Obsazení kontaktů na konektorech matriční desky pro EOR-D

Konektor 1; napěťové vstupy, napájení			
Referenční napětí (AC)	U_{12}	L1	4
		L2	6
Nulové napětí (AC)	U_{E1}	e	8
		n	10
Nulové napětí (AC)	U_{E2}	e	12
		n	14
Nulové napětí (AC)	U_{E3}	e	16
		n	18
Nulové napětí (AC)	U_{E4}	e	20
		n	22
			24
			26
Napájecí napětí (AC / DC)	U_h	L(+)	28
		N(-)	30
		PE	32

Konektor 2; proudové vstupy			
Proud I_{E1} (AC)	I_{E1}	k	6
		l	5
Proud I_{E2} (AC)	I_{E2}	k	4
		l	3
Proud I_{E3} (AC)	I_{E3}	k	2
		l	1

Konektor 3; proudové vstupy			
		k	6
		l	5
		k	4
		l	3
Proud I_{E4} (AC)	I_{E4}	k	2
		l	1

Konektor 4; (binární vstupy E a reléové výstupy)						
volně prog.	E2	+	b2	+	z2	E1 volně prog.
volně prog.	E4	+	b4	z4	+	E3 volně prog.
volně prog.	E6	+	b6	z6	+	E5 volně prog.
			b8	z8	-	Pol1
Status rozpínací		+	b10	z10		
spínací		+	b12	z12		
Pol		-	b14	z14		
Pol relé		-	b16	z16		
volně prog.	R1	+	b18	z18		
volně prog.	R2	+	b20	z20		
volně prog.	R3	+	b22	z22		
volně prog.	R4	+	b24	z24		
			b26	z26	-	Pol2
volně prog.	E12	+	b28	z28	+	E11 volně prog.
volně prog.	E10	+	b30	z30	+	E9 volně prog.
volně prog.	E8	+	b32	z32	+	E7 volně prog.

Konektor 6; (analogové vstupy/výstupy; rozhraní)				
Analogový modul 20 mA	1.1+	b2	z2	1.2+
	1.1-	b4	z4	1.2-
E-LAN	vlevo EA +	b6	z6	vpravo EA +
	vlevo EA -	b8	z8	vpravo EA -
	vlevo E +	b10	z10	vpravo E +
	vlevo E -	b12	z12	vpravo E -
Analogový modul 20 mA	2.1+	b14	z14	2.2 +
	2.1-	b16	z16	2.2 -
COM 2 (RS 232)	TxD	b20	z20	RTS
	RxD	b22	z22	CTS
	GND	b24	z24	+12V
Analogové moduly 20 mA	3.1 +	b26	z26	3.2 +
	3.1 -	b28	z28	3.2 -
COM3 (RS 485)	Tx +	b30	z30	Rx+
	Tx -	b32	z32	Rx-

Rozhraní

Rozhraní RS 232

Relé pro lokalizaci zemních spojení EOR-D disponuje dvěma sériovými rozhraními RS 232 (COM1, COM2); COM1 je přístupné na čelním panelu přístroje a COM 2 na konektoru. COM 2 slouží k připojení relé k nadřazeným řídicím systémům. Přes COM 2 lze realizovat i speciální zákaznické protokoly.

Připojovací prvek

COM 1

konektor Sub Min D
na čelním panelu přístroje,
obsazení špiček jako PC

COM 2

Možnosti připojení PC, terminál, modem, PLC
Počet datových bitů/protokol parita 8, sudá, žádná
Přenosová rychlost bit / s 1200, 2400, 4800, 9600, 19200,
38400, 57600, 76800, 115000

Rozhraní RS 485

Připojení k E-LAN

Dvojitě rozhraní RS 485 s funkcí opakovače

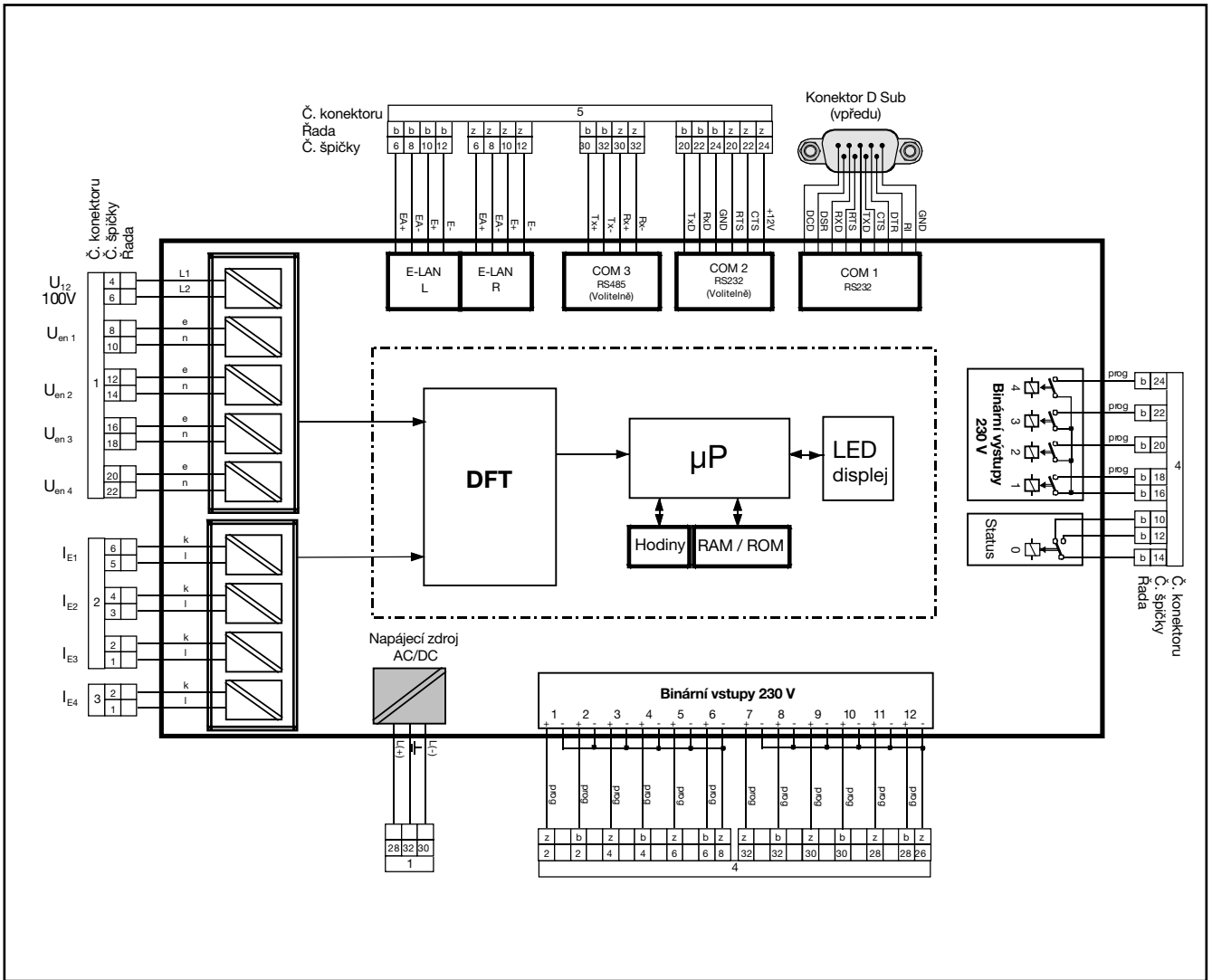
E-LAN (Energy Local Area Network, lokální energetická síť)

Vlastnosti

- lze adresovat 255 účastníků
- struktura typu multimaster
- integrována funkce opakovače
- otevřený kruh, sběrnice nebo kombinace sběrnice a kruhu
- protokol založený na SDLC/HDLC
- přenosová rychlost 62,5 kbit / s příp. 115 kbit / s
- délka zprávy 10... 30 byte
- střední propustnost asi 100 zpráv / s

COM3

Pro připojení ≤ 15 libovolných modulů rozhraní (ANA-D, BIN-D) k relé EOR-D.



Obr. 8: Blokové schéma zapojení EOR-D se zapojením konektoru na zásuvné jednotce - kód B01

Typy pouzder

EORSys je velice pružný i s ohledem na zapouzdření. V následujícím textu jsou uvedeny některé možné typy pouzder.

Pouzdro pro montáž na stěnu

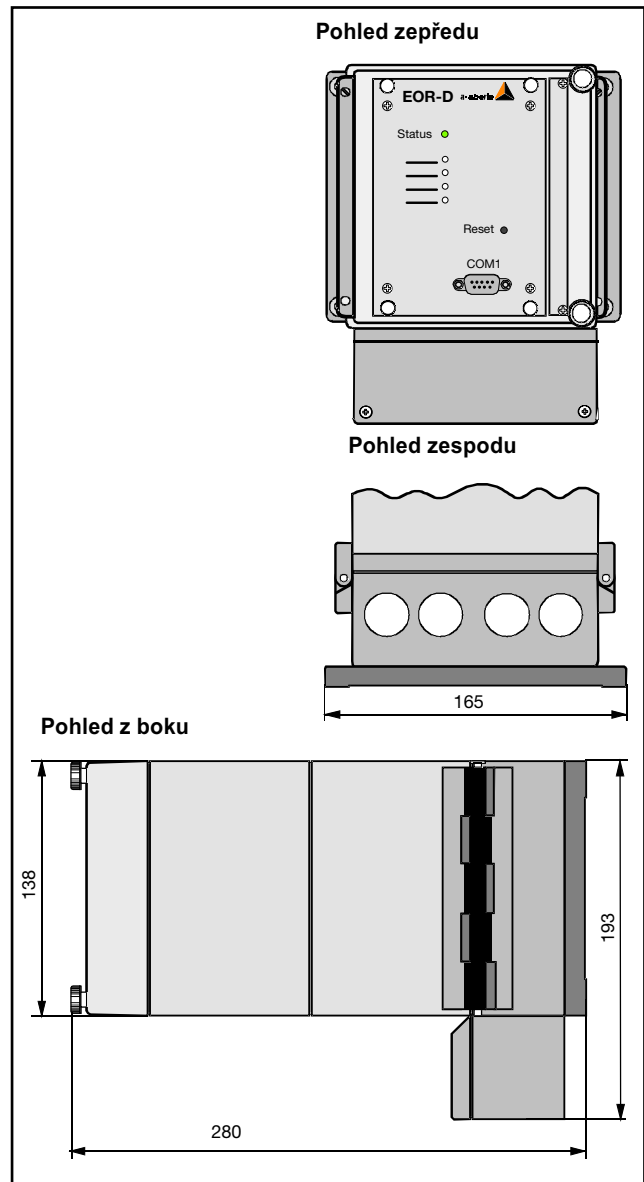
Materiál polykarbonát (UL 94 V-0)
 Stupeň krytí pouzdro IP 65
 Hmotnost ≤ 1,5 kg
 Rozměry viz obr. 9

Montážní skříň 19“

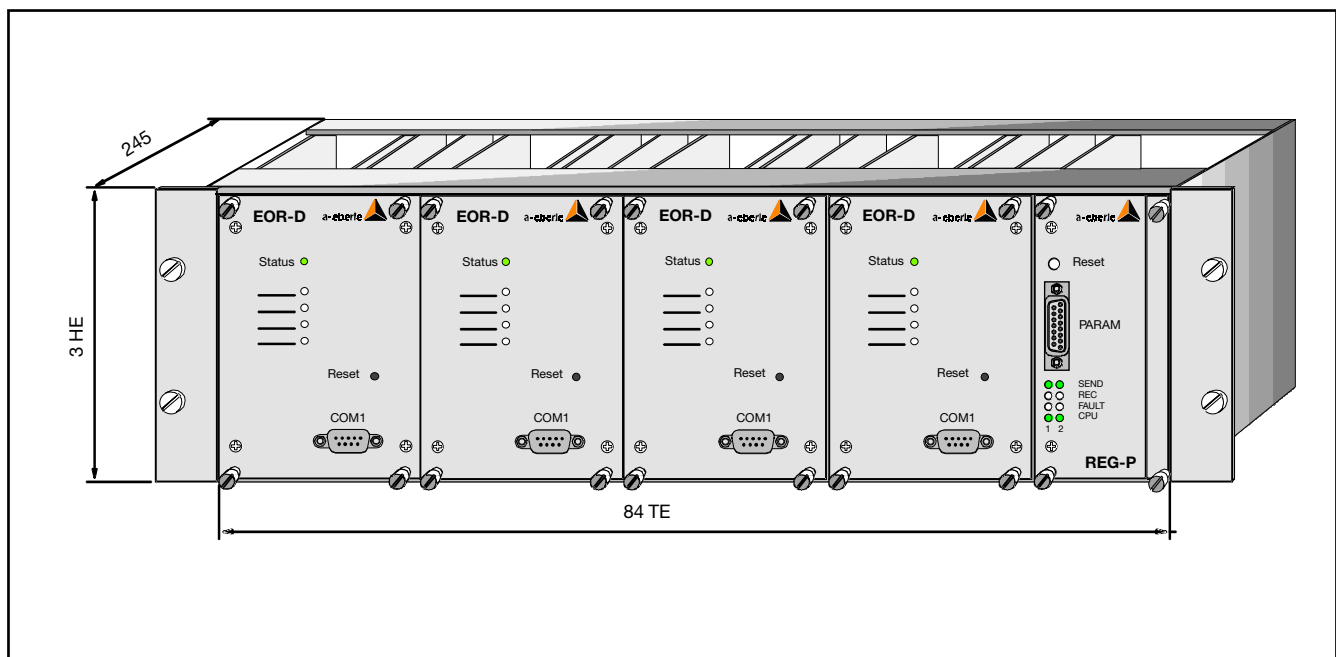
Montážní skříň má prostor pro montáž 84 jednotek a tím 84 míst označených číslem „n“. Určité číslo místa je vždy referenčním bodem pro montáž vodiček a přípojovacích prvků na zadní straně skříně.

Čísla míst

Konektor	1	2	3	4	5	6
Vodičko	n	-	-	-	-	n+26
Šrouby	n	n+4	n+8	n+11	n+16	n+25



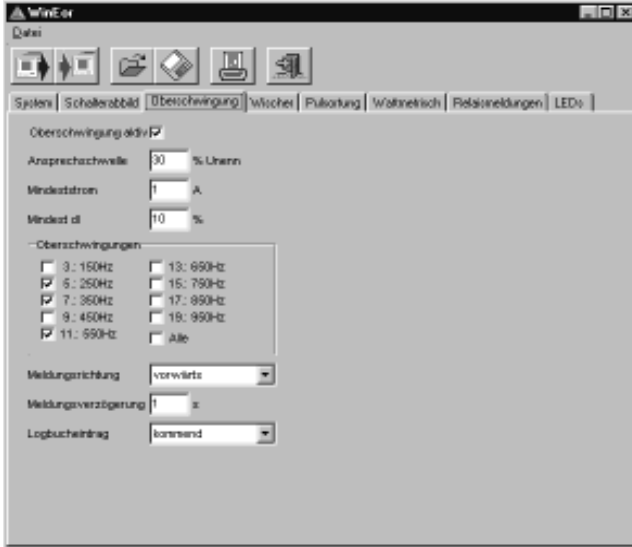
Obr. 9: Rozměry REG-DP (kód B02)



Obr. 10: Montážní skříň 19“ osazená 4 relé EOR-D a komunikační jednotkou REG-P

Parametrizační a konfigurační software WinREG

Režim Parametry slouží k jednoduchému nastavení parametrů jednotlivých komponent lokalizačního systému. Jednotlivé parametry lze zadávat do velmi přehledně organizovaného systému kartotéčních lístků, ukládat je pro pozdější použití nebo přenášet k jinému účastníku na sběrnici.



Obr. 11: Kartotéční lístky systému WinREG

Takto se získá jednoduché ovládání při maximálně možné přehlednosti zvláště pro současný provoz relé zemních spojení, regulátorů napětí, regulátorů zhašecích tlumivek a ostatních komponent systému REGSys™ v jedné části zařízení.

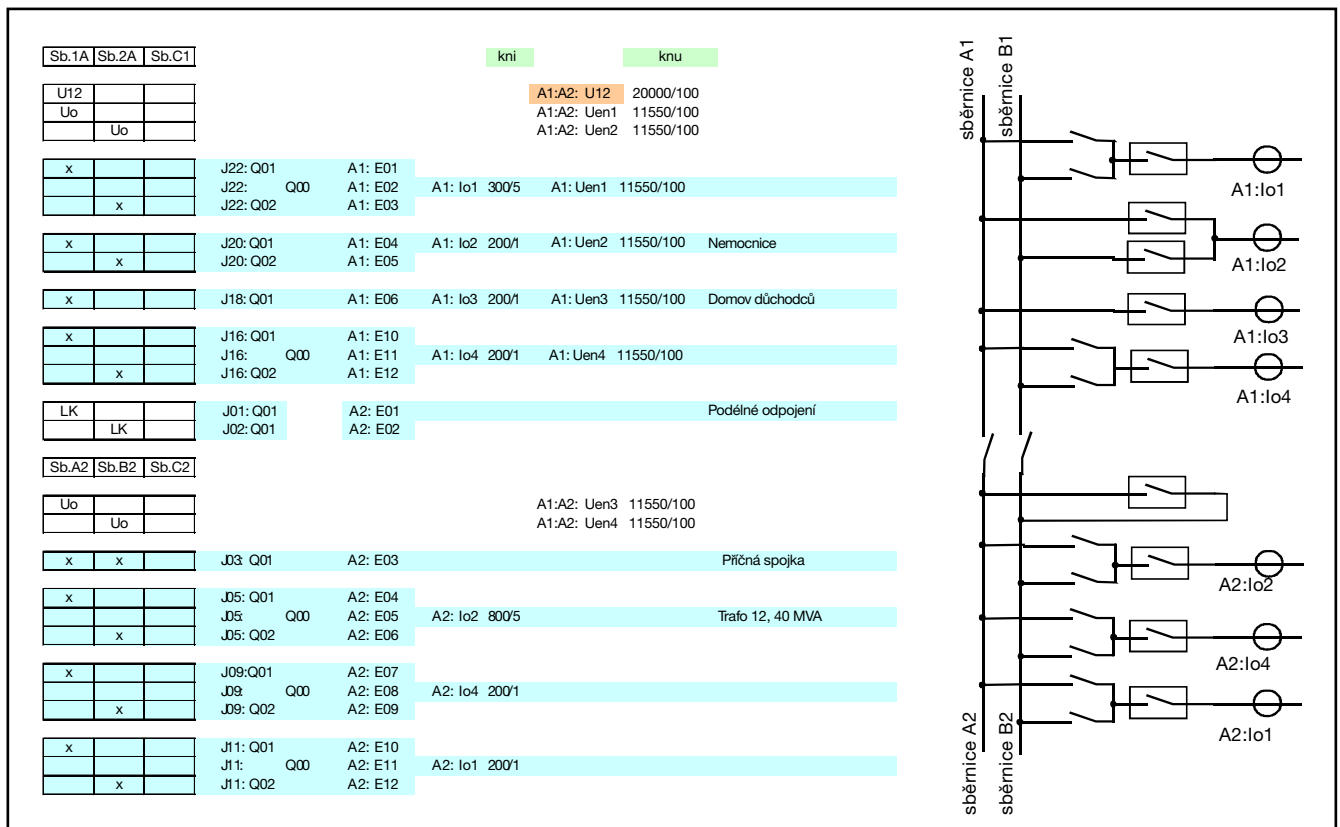
Zadání **obrazu spínače**, které je nutné pro některé konfigurace, je podstatně zjednodušeno pomocí zadávání do tabulek. Přitom se provádí jak přiřazení binárních vstupů k výkonovým spínačům a odpojovačům, tak také přiřazení měničů proudu a napětí na primární straně k analogovým vstupům EORSys.

V **deníku** lze vyvolávat události a statistiky zaznamenané v EORSys, vyhodnocovat je a ukládat do paměti pro pozdější použití.

Ve **vyhodnocování poruch** je možno graficky znázorňovat a vyhodnocovat záznamy přechodných dějů.

Režim Terminál umožňuje komunikaci se systémem bez jakýchkoli kliků. WinREG terminál je optimalizován s ohledem na volnou programovatelnost EOR-D a značně usnadňuje programování systému.

WinREG pracuje na bázi těchto operačních systémů: Windows 95 / 98 / 2000 / NT.



Obr. 12: Blokové zapojení
