

Rely on us.



Energetický management  
Kontrola  
Stav sítě  
Dálkové řízení  
Komunikace  
Zobrazení dat  
Kvalita sítě  
Provozní prostředky



**APLUS**  
Přístroj pro  
analýzu silnoproudých sítí

# Jeden přístroj – množství funkcí

APLUS je výkonná platforma pro měření, monitorování a analýzu silnoproudých sítí. Hlavními přednostmi je nejvyšší švýcarská kvalita a maximální užitek pro zákazníky.

Tento universální měřicí přístroj lze jednoduše integrovat do procesního prostředí přímo na místě. Poskytuje široký rozsah funkcí, jejichž počet lze dále rozšířit volitelnými komponentami.

Připojení do procesního prostředí se provádí za pomoci komunikačních rozhraní, digitálních vstupů a výstupů, nebo analogových výstupů.

## Aplikace

APLUS je koncipován pro používání při distribuci energií, ve složitých sítích v průmyslovém prostředí a při automatizaci v budovách. Lze přímo připojit síťová napětí až do 690 V.

APLUS je ideálním přístrojem pro náročné měřicí úkoly, kde je vyžadována rychlá, přesná a bezporuchová analýza sítí, nebo spotřebičů. Může být navíc používáno jako náhrada hlásičů poruch, nebo mezních hodnot, malých řídicích jednotek a odečítacích stanic systémů energetického managementu.

## Evidence stavu sítě

- Vysoká četnost aktualizace
- Precizní a nepřetržitý
- Libovolné konfigurace sítě

## Monitorovací jednotka

- Univerzální analýza mezních hodnot
- Kombinace mezních hodnot
- Vyhodnocení interních / externích stavů

## Dálkové řízení a údržba

- Dálkové I/O
- Dálkové snímání, dálková parametrizace
- Přepínání z lokálního na dálkové ovládání

## Univerzální procesní I/O

- Synchronizační vstupy status/puls
- Zobrazení status/puls
- Výstupy relé
- Analogové výstupy  $\pm 20\text{mA}$

## Energetický management

- Měřič činné/jalové energie
- Profily zatížení, průběhy zatížení
- Analýza trendů
- Rozptyl zatížení sítě
- Připojení cizích měřičů



## Otevřená komunikace

- Volně definovatelná procesní mapa
- Modbus/RTU přes RS485
- Modbus/TCP přes Ethernet
- Profibus DP až 12 Mbaud

## Zobrazení dat

- Naměřené hodnoty a elektroměry
- Stav při mezních hodnotách
- Textové alarmy
- Potvrzení, reset alarmu
- Volně konfigurovatelné zobrazení

## Monitorování provozních prostředků

- Délka provozu
- Servisní intervaly
- Délka přetížení
- Zpětná hlášení

## Dlouhodobé archivace dat v paměti

- Průběh měřených veličin
- Informace o poruchách
- Události/alarmy/systémové události
- Automatické odečítání elektroměrů

## Analýza kvality sítě

- Harmonická analýza
- Rozšířená analýza jalového výkonu
- Rozptyl krátkodobé/dlouhodobé zátěže
- Nesymetrie sítě
- Monitorování požadovaného stavu

# System měření

Přístroj *APLUS* se dá pomocí softwaru *CB-Manager* rychle a snadno přizpůsobit měřicímu úkolu. Univerzální měřicí systém přístroje lze přímo použít bez přizpůsobení hardwaru pro libovolné sítě, od jednofázové sítě až po 4vodičovou nesymetricky zatíženou. Nezávisle na prováděném měření a vnějších vlivech je přitom dosahována stejná výkonnost.

Měření probíhá bez přerušení ve všech čtyřech kvadrantech a může být optimálně přizpůsobeno monitorované síti. Jak čas měření, tak i očekávané maximální zatížení systému je možné parametrizovat.

Přístroj může sledovat přes 1100 různých měřených veličin, které lze sdružovat do skupin podle následujících kritérií:

Měřená veličina	Nejistota měření
Napětí, proud	$\pm 0,1\%$
Výkon, nesymetrie	$\pm 0,2\%$
Vyšší harmonické, THD, TDD	$\pm 0,5\%$
Frekvence	$\pm 0,01\text{Hz}$
Účinník	$\pm 0,1^\circ$
Činná energie	Tř. 0,5S (EN 62 053-22)
Jalová energie	Tř. 2 (EN 62 053-23)

*Přehled nejistoty měření APLUS*

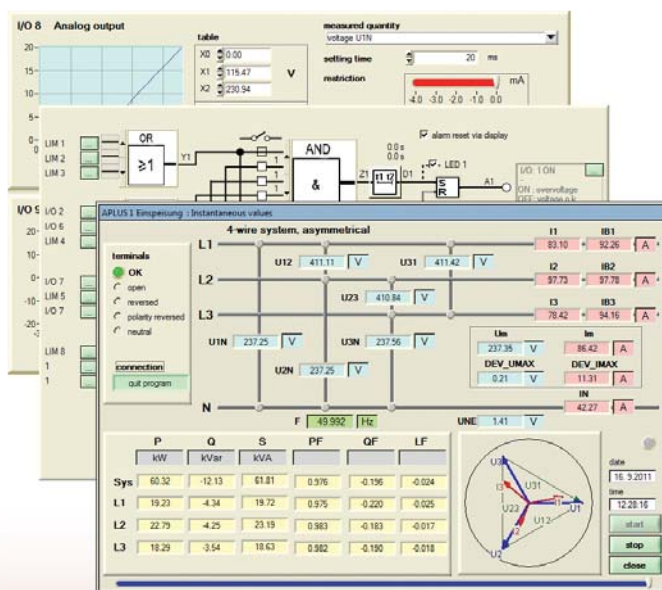
Skupina měřených hodnot	Interval evidence	Aplikace
Momentální hodnoty	Programovatelný interval měření (2...1024 síťových period)	<ul style="list-style-type: none"> <li>• Monitorování aktuálního stavu sítě</li> <li>• Monitorování nesymetrie</li> <li>• Identifikace uzemnění</li> </ul>
Analýza harmonické oscilace	cca 2 krát za sekundu, v závislosti na frekvenci sítě	<ul style="list-style-type: none"> <li>• Vyhodnocení tepelného zatížení provozních prostředků</li> <li>• Analýza vlivu sítě a struktury spotřebičů</li> </ul>
Rozšířená analýza jalového výkonu		<ul style="list-style-type: none"> <li>• Kompenzace jalového výkonu</li> </ul>
Nesymetrie napětí/proud		<ul style="list-style-type: none"> <li>• Ochrana provozních prostředků</li> <li>• Identifikace uzemnění</li> </ul>
Měřiče energie	v taktu intervalu měření	<ul style="list-style-type: none"> <li>• Účely evidence</li> <li>• Kontrola energetické efektivity</li> <li>• Sčítání externích čítačů impulzů</li> </ul>
Průměrné hodnoty výkonu	Programovatelné, 1s ... 60 min	<ul style="list-style-type: none"> <li>• Evidence průběhu zatížení pro energetický management</li> </ul>
Libovolné průměrné hodnoty		<ul style="list-style-type: none"> <li>• Krátkodobé výkyvy</li> </ul>

## Nastavení parametrů, servis a zjišťování měřených hodnot

Software *CB-Manager* dodaný spolu s přístrojem nabízí uživateli následující funkce:

- Úplné nastavení parametrů *APLUS* (i offline)
- Zjišťování a záznam změřených hodnot
- Archivace souborů konfiguračních souborů / souborů s naměřenými hodnotami
- Nastavení nebo resetování stavů elektroměrů
- Selektivní resetování extrémních hodnot
- Nastavení parametrů rozhraní
- Simulace funkcí logického modulu nebo výstupních funkcí
- Rozsáhlé pomocné funkce

Aktivovatelný **bezpečnostní systém** umožňuje omezení přístupu k zařízení. Tak je na příklad možno zablokovat změnu mezních hodnot lokálními uživateli, přičemž stále zůstává možnost nastavení pomocí konfiguračního rozhraní.





# Energetický management

APLUS poskytuje všechny funkce, které jsou nutné pro rychlou a efektivní evidenci dat o spotřebě pro systém energetického managementu. Systém, vytvořený za použití jednotek APLUS zaručuje při používání v distribuci energie maximální přesnost a nejvyšší výkon pro každé jednotlivé místo měření a dokáže plnit následující základní úkoly:

- Snímání křivky zatížení (spotřebu energie v průběhu času)
- Kumulativní evidence spotřeby energie
- Automatické odečítání elektroměrů (kalendářní)
- Monitorování špičkového zatížení
- Analýza trendů aktuální spotřeby
- Vypínání pro zabránění finančním postihům

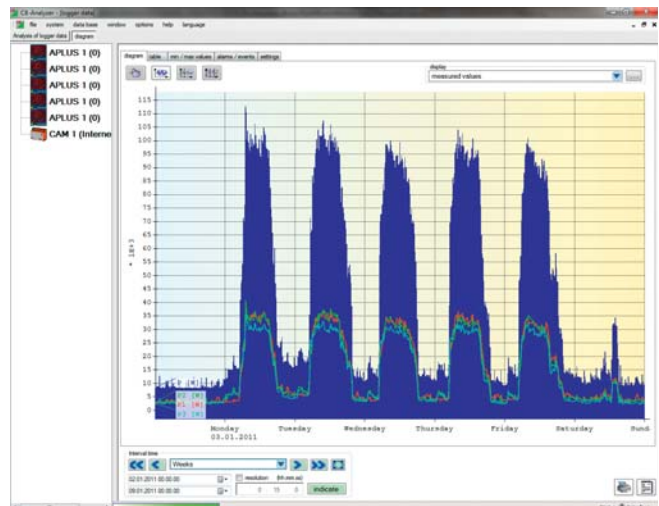
Systém optimalizace energie lze vytvořit již pouze s jednou jednotkou a připojením již nainstalovaných měřičů. APLUS přitom například monitoruje hlavní napájení a současně slouží jako jednotka sběru dat, která akumuluje stavy až ze sedmi měřičů libovolné formy energie. Dokáže z příslušných impulzů také odvodit jejich průběh - křivku zatížení.

Zjištěná data o energii lze za pomoci volitelných datových jednotek uchovávat po dlouhá léta. Pro tabulkové, nebo grafické vyhodnocení je k dispozici software CB-Analyzer, které je součástí nabídky, který sbírá data prostřednictvím ethernetu a ukládá je do databanky.

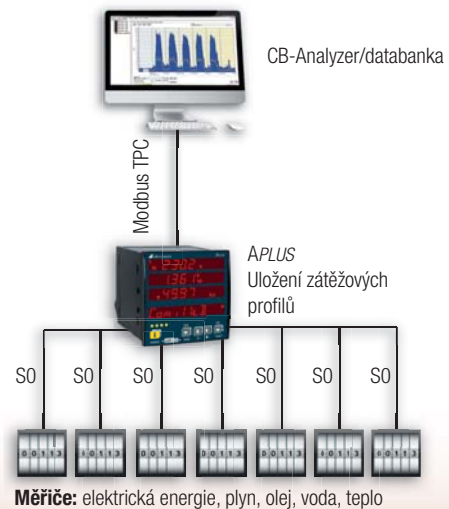
Souhrn opatření umožňuje plnit následující cíle:

- Optimalizace provozu
- Redukce celkové spotřeby energie
- Snižování špičkových zatížení

Takto docílenými úsporami nákladů lze zvýšit rentabilitu a konkurenceschopnost vlastního podniku.



Analýza zátěžového profilu pomocí software CB-Analyzer



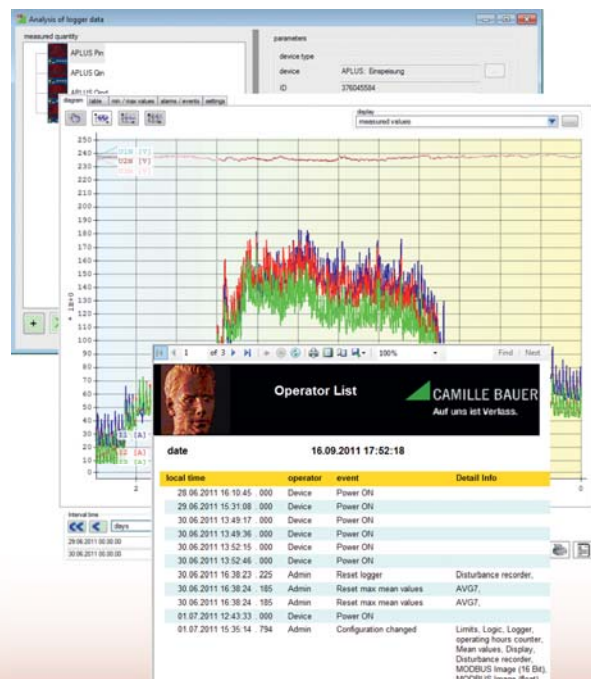
Příklad jednoduchého systému energetického managementu

## Analýza dat pomocí software CB-Analyzer

Software CB-Analyzer, který je součástí dodávky, umožňuje vyčítání a vyhodnocování dat datové jednotky APLUS. Poskytuje uživateli následující funkce:

- Načtení dat ze záznamníků (profily zatížení, odečet elektroměrů, průběhy min/max, seznamy událostí, poruch)
- Ukládání dat v databance (Access, SQLClient)
- Možnosti grafického vyhodnocování evidovaných dat
- Analýza nad rámec jednotky
- Vytváření reportů ve formátu seznamů, nebo grafiky
- Volitelné časové období při zpracování reportů
- Export dat reportů jako Excel, PDF, nebo WORD soubor

Software CB-Analyzer nabízí rozsáhlou funkci nápovědy, která detailně popisuje ovládání tohoto softwaru.



# Analýza kvality sítě namísto vyhodnocení případu poruchy.

Ve světě norem je kvalita sítě definována statistickou odchylkou od požadovaného normovaného chování. V zásadě jde ale při kontrole kvality sítě o informaci, zda mohou použité provozní prostředky v reálně existujících podmínkách pracovat bez poruch.

U *APLUS* se proto nepracuje se statistikou, zato se ale zkoumá reálné prostředí, aby bylo možné provést odpovídající analýzu kompatibility. Prakticky všechny důležité aspekty kvality sítě je možné zjistit a vyhodnotit. Dále se jim budeme věnovat podrobněji.

## Proměnlivost zatížení sítě

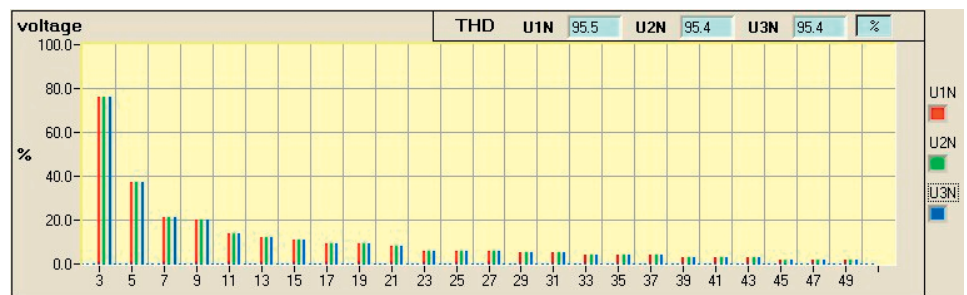
Absolutní minimální/maximální hodnoty s časovým razítkem jsou k dispozici pro okamžité a střední hodnoty a ukazují, v jakém rozpětí se parametry sítě mění.

Datovým záznamníkem extrémních hodnot se dají zachytit i krátkodobá kolísání v rámci intervalu. Tak je např. možné zaznamenat profil zatížení, kde se ukáže kromě středního výkonu i maximální a minimální krátkodobé zatížení.

## Zatížení vyššími kmitů

Vyšší kmitů vznikají působením nelineárních spotřebičů v síti – dodatečné zatížení, které většinou vzniká v domácí síti. Mohou vést k dalšímu tepelnému zatížení provozních prostředků nebo vodičů a také rušit provoz citlivých spotřebičů.

Celkový podíl vyšších kmitů proudů se u *APLUS* vyazuje jako Total Demand Distortion, zkráceně TDD. Upravuje se na jmenovitý proud popř. jmenovitý výkon. Jen tak je možné správně odhadnout jejich vliv na připojené provozní prostředky. V průmyslových sítích lze ze zobrazení vyšších kmitů většinou velmi dobře zjistit, jaké druhy spotřebičů jsou připojeny.



## Nesymetrie sítě

Nesymetrie sítě nevzniká jen jednofázovým zatížením sítě, ale je často i upozorněním na poruchy v síti, jako např. poškození izolace, výpadek fáze nebo zemní zkrat. Třífázové spotřebiče jsou často velmi citlivé na nesymetricky dodávané napájecí napětí, které může vést ke zkrácení jejich životnosti nebo poškození.

Hlídaní nesymetrie tak pomáhá šetřit náklady na údržbu a prodlužuje dobu bezporuchového provozu použitých provozních prostředků.

*Upozornění: Přesnost analýzy kmitů je silně závislá na případně použitých měničích proudu a napětí, protože vyšší kmitů jsou za normálních okolností silně zkreslené. Platí: čím vyšší je frekvence harmonických, tím silnější je tlumení.*

## Překročení mezních hodnot

Důležité parametry, jako např. nesymetrie, by se měly průběžně kontrolovat, aby se chránily důležité provozní prostředky tak, že se např. včas odpojí ze sítě.

Ve spojení s datovým záznamníkem je možné ukládat překročení mezních hodnot s časem jejich výskytu.

## Jalový výkon základní vlny a zkreslení

Jalový výkon se dá rozdělit na složky: základní harmonická a zkreslení. Klasickou

kapacitní metodou lze přitom přímo kompenzovat jen jalový výkon základní harmonické. Zkreslující složka, která je způsobena vyššími kmitů síťových proudů, se musí potlačit tlumením nebo aktivními filtry. Příkladem složek, které vytvářejí zkreslující jalový výkon, jsou usměrňovače, inventory a frekvenční měniče. V souhrnu by však toto zkreslení mělo představovat problém jen v průmyslových sítích.

# Monitorování chování při provozu.

## Monitorování servisních intervalů

Mnoho provozních prostředků je nutno pravidelně udržovat, přičemž interval údržby závisí také na konkrétních podmínkách provozu. Pro monitorování těchto servisních intervalů jsou k dispozici tři počítačla provozních hodin, která mohou za pomoci mezních hodnot, digitálních zpětných hlášení nebo vhodnou kombinací evidovat

- Dobu provozu spotřebičů při normálním zatížení
- Dobu provozu spotřebičů při přetížení

Další počítačlo provozních hodin eviduje dobu zapnutí jednotky APLUS.

## Ochrana provozních prostředků

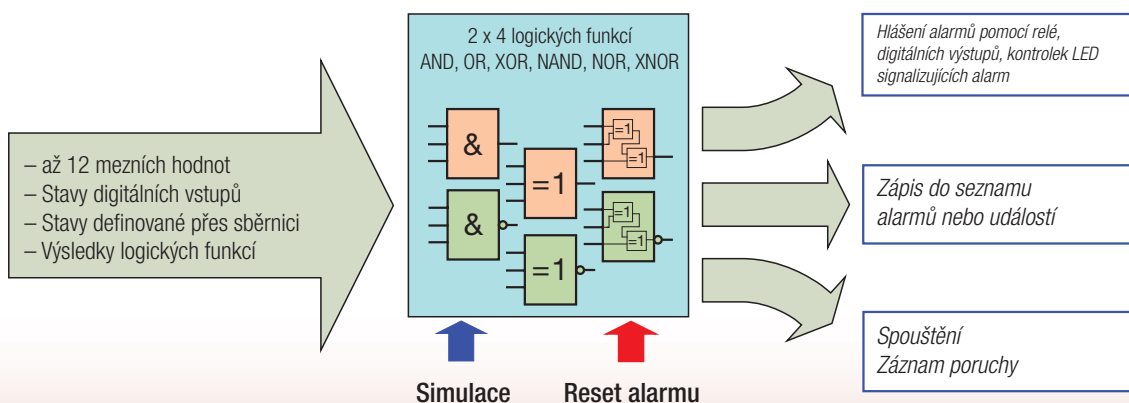
Aby se zabránilo poruchám, nebo výpadkům provozních prostředků, jako jsou generátory, motory, topení, chlazení, nebo výpočetní technika, jsou podmínky pro jejich provoz často úzce limitovány. Pro efektivní ochranu provozních prostředků se musí určité hodnoty sítě pohybovat v povolených mezích. K tomu je často potřebná kombinace více mezních hodnot.

## Univerzální vyhodnocení logiky

Níže zobrazený logický modul umožňuje jak monitorování servisních intervalů, tak efektivní ochranu provozních prostředků. To je dosaženo logickým propojením stavů mezních hodnot, logických vstupů a informací, řízených sběrnici. Možné akce jsou vyvolání alarmu, registrace událostí nebo evidence poruch.

Zde je výběr z možných aplikací pro logický modul:

- Funkce monitorovacích relé (na př. nadproud, výpadek fáze nebo nesymetrie)
- Přepnutí aktuální provozní situace, jako na př. lokální/dálkové ovládání (denní/noční provoz)
- řízení protokolování alarmů, událostí, potvrzení atd.
- Monitorování externích zařízení: stavy přepínačů nebo signály autokontroly



## Dlouhodobé ukládání dat datovým záznamníkem

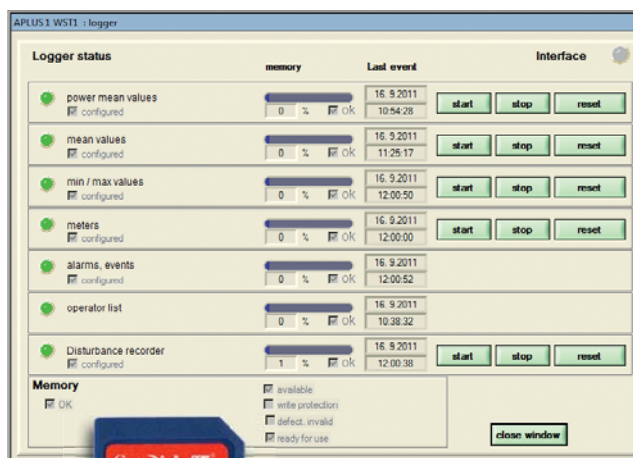
Volitelný datový záznamník nabízí možnost záznamu chování sítě, nebo spotřebiče a výstupu definovatelných událostí po dlouhou dobu. Tak mohou být na příklad evidovány následující údaje:

- Data spotřeby pro energetický management
- Data zatížení pro plánování rozšíření sítě
- Průběh naměřených hodnot pro analýzu poruch
- Protokol průběhu procesu

Datový záznamník tvoří data, která jsou evidována buď periodicky, nebo je jejich záznam řízen událostmi:

- Průběhy průměrů (výkonové veličiny, nebo volně definovatelné veličiny)
- Min./Max. hodnoty (efektivní hodnoty v rámci intervalu)
- Odpočet měřičů, interval podle kalendáře
- Seznamy operátorů, alarmů a událostí
- Záznamy poruch (průběhy efektivních hodnot)

Jako paměťové médium se používá SD karta, která má prakticky neomezenou dobu pro záznam a kterou je možno také jednoduše na místě vyměnit.



## ZOBRAZENÍ

Volitelný displej APLUS nabízí vše, co je vyžadováno od zobrazovače:

- Excelentní čitelnost, také z velké vzdálenosti a téměř každého úhlu
- Jasná a jednoznačná zobrazení měřených dat
- Možnost vlastního nastavení zobrazení měřených hodnot
- Volně přiřazení alarmů ke stavovým kontrolkám LED
- Volně definovatelná zobrazení vysvětlujícího textu pro alarmy
- Přednostní zobrazení a rolovací režim



Obsluha displeje se provádí vícefunkčními tlačítky. Jejich funkce závisí na aktivním módu provozu a době stisknutí tlačítka.

### REŽIM ZOBRAZENÍ NAMĚŘENÉ HODNOTY

Zobrazení naměřené hodnoty lze optimálně přizpůsobit potřebám uživatele. Podle požadované informace lze volit z následujících čtyř módů zobrazení:

FULL: Všechny naměřené hodnoty se zobrazí ve formě matice, výběr se provádí tlačítky se šipkami. Čtvrtá řádka je obsazena číselnou hodnotou.

REDUCED: Jako FULL režim, ale s možností vypnutí zobrazení jednotlivých zobrazení měřených hodnot.

USER: Až 20 volně sestavitelných zobrazení měřených hodnot, navzájem uspořádaných, výběr pomocí  a . Čtvrtou řádku lze obsadit hodnotami čítače, výkonu, napětí nebo proudu.

LOOP: Zobrazení módu USER se objeví po sobě po volitelnou dobu.

## MENU PROGRAMÁTORA

V menu programátora lze měnit následující parametry zařízení:

- Konfigurace sítě
- Parametry měniče proudu a napětí
- Parametry rozhraní modbusu, profibusu nebo ethernetu
- Spínací prahy mezních hodnot
- Čas a datum
- Parametry displeje

Úplná parametrizace všech funkcí zařízení je možná pouze při použití softwaru CB-Manager.

Během provozu lze provádět následující nastavení:

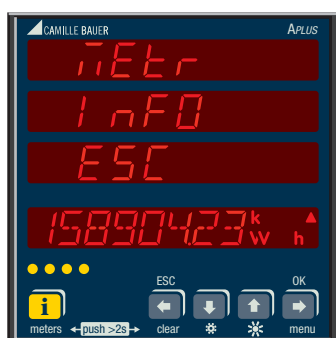
- Přepnutí módu zobrazení naměřené hodnoty
- Selektivní vynulování hodnot min./max.
- Selektivní vynulování hodnot počítadel

## BEZPEČNOSTNÍ SYSTÉM

Všechny programovatelné funkce se dají selektivně zablokovat pomocí PC softwaru. Uživatel je pak nemá při ovládní přes displej k dispozici.

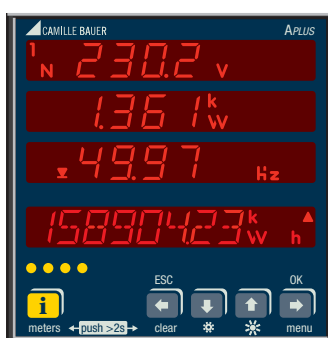
I pro přístup přes rozhraní je možné změny dat přístroje po skupinách povolit nebo zablokovat.

## REŽIM ZOBRAZENÍ PROVOZU



### Režim stavů elektroměrů

Pro odpočet stavu až 38 elektroměrů se po dlouhou dobu stiskne info tlačítko a poté se tlačítky se šipkami přechází mezi jednotlivými hodnotami. Při každé změně se zobrazí nejprve stručné označení nově zobrazovaného elektroměru.



### Režim zobrazení naměřené hodnoty

Podle nastaveného módu zobrazení jsou naměřené hodnoty zobrazeny ve čtyřech řádcích. Při změně zobrazení naměřené hodnoty tlačítky se šipkami se vždy krátce zobrazí označení naměřené veličiny a pak se zobrazí nové hodnoty.



### Režim zobrazení alarmu

Alarmy zobrazuje žlutá LED. Po stisknutí info tlačítka se na 4. řádku zobrazí uživatelem definovaný text prvního aktivního alarmu. Aktivní alarmy lze potvrdit a akce (na př. sepnutí relé) vynulovat.

Režim odčítání počítadel a zobrazení alarmu se ukončí tlačítkem ESC, nebo automaticky po 30 sekundách.



## Volné sestavení potřebných funkcí



### Možná použití vstupů/výstupů

#### Výstupy relé

- Spuštění alarmu žárovkou, nebo houkačkou
- Řízení spotřeby
- S možností řízení na dálku přes sběrníkové rozhraní

#### Digitální výstupy <sup>1)</sup>

- Výstup alarmu logického modulu
- Stavové hlášení
- Výstup impulzu na externí elektroměry (podle normy EN62053-31)
- S možností řízení na dálku přes sběrníkové rozhraní

#### Analogové výstupy

- Napojení na řídicí systémy nebo jiné měřicí systémy (např. CAM)
- Všechny analogové výstupy jsou bipolární (±20mA) a galvanicky oddělené

#### Digitální vstupy <sup>1)</sup>

- Zpětné hlášení evidence provozních hodin od spotřebičů
- Spouštěcí nebo uvolňovací signál pro logický modul
- Impulzní vstup pro libovolné elektroměry
- Synchronizace hodin
- Synchronizace (hodiny, nebo intervaly sdělení)

<sup>1)</sup> Digitální vstupy/výstupy vstupních/výstupních rozšiřujících funkcí je možné jednotlivě nakonfigurovat jako vstup nebo výstup.

## Objednací kód APLUS - . . . . .

<b>1. Základní přístroj APLUS</b>	
Bez displeje, pro montáž na lištu DIN	0
S displejem LED, pro montáž do panelu rozvaděče	1
<b>2. Rozsah vstupní frekvence</b>	
45...50/60...65 Hz	1
<b>3. Napájecí napětí</b>	
Jmenovité napětí 24...230 V DC, 100...230 V AC	1
<b>4. Komunikační rozhraní</b>	
RS485, Protokol Modbus/RTU	1
Ethernet, Protokol Modbus/TCP, NTP	2
RS485 (Modbus/RTU) + Profibus DP <sup>2)</sup>	3
<b>5. Rozšíření vstup/výstup</b>	
Bez	0
2 relé, 4 anal. výstupy ±20 mA, 2 digitální vstupy/výstupy	1
2 relé, 6 digitálních vstupů/výstupů	2

<b>6. Kontrolní protokol</b>	
Bez	0
Zkušební protokol, v němčině	D
Zkušební protokol, v angličtině	E
<b>7. Datový záznamník</b>	
Bez datového záznamníku	0
S datovým záznamníkem <sup>2)</sup>	1

Příslušenství	Art.-Nr.
Docu-CD, Profibus-CD <sup>3)</sup>	156 027
Přípoj. sada 1 (násuvné svorky, upevňovací třmen) <sup>3)</sup>	168 220
Přípoj. sada 2 (násuvné svorky, I/O rozšíření) <sup>3)</sup>	168 232
Převodník rozhraní USB <> RS485	163 189

<sup>2)</sup> Datový záznamník nelze kombinovat s rozhraním Profibus DP

<sup>3)</sup> je součástí dodávky



## Technická data

### Vstupy

<b>Jmenovitý proud:</b>	nastavitelný 1...5 A
Maximum:	7,5 A (sinusový průběh)
Vlastní spotřeba:	$\leq I^2 \times 0,01 \Omega$ na fázi
Přetížitelnost:	10 A trvale 100 A, 10 x 1 s, interval 100 s
<b>Jmenovité napětí:</b>	57,7...400 V <sub>LN</sub> , 100...693 V <sub>LL</sub>
maximálně:	480 V <sub>LN</sub> , 832 V <sub>LL</sub> (sinusový průběh)
Vlastní spotřeba:	$\leq U^2 / 3 M\Omega$ na fázi
Impedance:	3 M $\Omega$ na fázi
Přetížitelnost:	480 V <sub>LN</sub> , 832 V <sub>LL</sub> trvale 600 V <sub>LN</sub> , 1040 V <sub>LL</sub> , 10 x 10 s, interval 10 s 800 V <sub>LN</sub> , 1386 V <sub>LL</sub> , 10 x 1 s, interval 10 s
<b>Způsoby připojení:</b>	Jednofázová síť Dělená fáze (dvoufázová síť) 3 vodiče, symetricky zatížené 3 vodiče, nesymetricky zatížené 3 vodiče, nesymetricky zatížené, Aronovo zapojení 4 vodiče, symetricky zatížené 4 vodiče, nesymetricky zatížené 4 vodiče, nesymetricky zatížené, Open-Y
Jmenovitá frekvence:	45... 50 / 60 ...65 Hz
Měření TRMS:	Až 63. harmonická

### Nejistota měření

<i>Referenční podmínky: (podle IEC/EN 60688)</i>	<i>Prostředí 15...30°C, sinusový průběh, Měření přes 8 period, PF=1, frekvence 50...60 Hz</i>
Napětí, proud:	$\pm (0,08 \% MW + 0,02 \% MB)^{1)2)}$
Výkon:	$\pm (0,16 \% MW + 0,04 \% MB)^{3)2)}$
Účinník:	$\pm 0,1^{\circ 4)}$
Frekvence:	$\pm 0,01$ Hz
Nesymetrie U, I:	$\pm 0,5\%$
Harmonická:	$\pm 0,5\%$
Napětí THD:	$\pm 0,5\%$
Proud TDD:	$\pm 0,5\%$
Činná energie:	Třída 0,5S, EN 62 053-22
Jalová energie:	Třída 2, EN 62 053-23
<b>Napájecí napětí:</b>	přes zásuvné svorky
Jmenovité napětí:	100...230 V AC $\pm 15 \%$ , 50...400 Hz 24...230 V DC $\pm 15 \%$
Příkon:	$\leq 7$ VA

### Rozhraní vstup/výstup

<b>Základní přístroj:</b>	1 výstup relé, přepínací kontakt 1 digitální výstup (pevný) 1 digitální vstup (pevný)
<b>Rozšíření 1 vstup/výstup:</b>	2 výstupy relé, přepínací kontakt 4 bipolární analogové výstupy 2 digitální vstupy/výstupy
<b>Rozšíření 2 vstup/výstup:</b>	2 výstupy relé, přepínací kontakt 6 digitálních vstupů/výstupů
<b>Analogové výstupy:</b>	přes zásuvné svorky, galvanicky odděleno
Linearizace:	Lineárně, kvadraticky, se zlomem
Rozsah:	$\pm 20$ mA (24 mA max.), bipolární
Nejistota:	$\pm 0,2 \%$ z 20 mA
Zátěž:	$\leq 500 \Omega$ (max. 10 V / 20 mA)
Závislost na zátěži:	$\leq 0,2\%$
Zbytkové zvlnění:	$\leq 0,4\%$

<b>Relé:</b>	přes zásuvné svorky
Kontakty:	Přepínací kontakt, bistabilní
Zatížitelnost:	250 V AC, 2 A, 500 VA 30 V DC, 2 A, 60 W

### Digitální vstupy / výstupy

Připojení přes zásuvné svorky. U rozšíření vstupy / výstupy lze jednotlivě nakonfigurovat jako vstup nebo výstup.  
*Vstupy (podle EN 61 131-2 DC 24 V typ 3):*

Jmenovité napětí	12 / 24 V DC (30 V max.)
Logická nula	- 3 až + 5 V
Logická jedna	8 až 30 V

*Výstupy (částečně podle EN 61 131-2):*

Jmenovité napětí	12 / 24 V DC (30 V max.)
Jmenovitý proud	50 mA (60 mA max.)
Zatížitelnost	400 $\Omega$ ... 1 M $\Omega$

### Rozhraní

<b>Modbus/RTU</b>	násuvnými svorkami
Připoj:	RS-485, max. 1200m (4000 ft)
Přenosová rychlost:	1,2 až 115,2 kBaud
Počet účastníků:	> 32
<b>Profibus DP</b>	9-pólovou D-Sub konekt.
Připoj:	RS-485, max. 100...1200m
přenosová rychlost:	automatická identifikace (9,6kBit/s...12 MBit/s)
počet účastníků:	> 32

<b>Ethernet</b>	RJ45 zdířka
Připoj:	Ethernet 100BaseTX
Modus:	10/100 MBit/s, plný/pol. duplex, autonegotiation
Protokoly:	modbus/TCP NTP (synchronizace času)

### Časová reference: interní hodiny (RTC)

Přesnost chodu:	$\pm 2$ minuty / měsíc (15 až 30°C), upravitelné pomocí PC softwaru	Synchronizace:	Synchronním pulsem, nebo NTP serverem
		Rezerva chodu:	> 10 let

<sup>1)</sup> MW: Měřená hodnota, MB: Měřící rozsah (maximum)

<sup>2)</sup> Dodatečná nejistota při měření napětí 0,1 % MW pokud není připojen neutrální vodič (připojení 3 vodiči)

<sup>3)</sup> MB: Maximální napětí x maximální proud

<sup>4)</sup> Dodatečná nejistota 0,1°, pokud není připojen neutrální vodič (připojení 3 vodiči)

## Dostupné měřené veličiny

### Základní měřené veličiny

Tyto měřené veličiny se vzorkují naprogramovaným měřicím časem (2...1024 period sítě, v krocích po 2 periodách). Aktualizace displeje probíhá v nastavených intervalech.

Měřená veličina	aktuální	max	min
Fázová a sdružená napětí	•	•	•
Střední hodnota napětí $U_{\text{průměr}}$	•		
Posun nulového bodu napětí $U_{\text{NE}}$	•	•	
Maximum $\Delta U <> U_{\text{průměr}}^1$	•	•	•
Fázový úhel napětí	•		
Fázové proudy	•	•	
Střední hodnota proudů fází	•		
Proud v neutrálním vodiči $I_{\text{N}}$	•	•	
Maximum $\Delta I <> I_{\text{průměr}}^2$	•	•	

Měřená veličina	aktuální	max	min
Proud bimetalem na fázi, síť	•	•	
Činný výkon na fázi, síť	•	•	
Jalový výkon na fázi, síť	•	•	
Zdánlivý výkon na fázi, síť	•	•	
Frekvence	•	•	•
Koeficient činného výkonu na fázi, síť	•	•	
Koeficient činného výkonu na kvadrant			•
Koeficient jalového výkonu na fázi, síť	•		
Účinnost na fázi, síť	•		

### Analýza kvality sítě

Tyto hodnoty se znovu počítají v závislosti na frekvenci sítě, ca. 2-krát za vteřinu.

Analýza měřených veličin vyšších kmitů	aktuální	max	min
Napětí THD na fázi	•	•	
Proud TDD na fázi	•	•	
Harmonické napětí 2. – 50. na fázi	•	•	
Harmonický proud 2. – 50. na fázi	•	•	
Zkreslující jalový výkon na fázi, síť	•	•	
Jalový výkon základní harmonické na fázi, síť	•	•	
cosφ základní frekvence na fázi, síť	•		•

Měřené veličiny – nesymetrie proudu/napětí	aktuální	max	min
Symetrické složky [V]	•		
Symetrické složky [A]	•		
Nesymetrie napětí: Zpětný/sousledný systém	•	•	
Nesymetrie napětí: Nulový/sousledný systém	•	•	
Nesymetrie proudu: Zpětný/sousledný systém	•		
Nesymetrie proudu: Nulový/sousledný systém	•	•	

### Elektroměr

Měřená veličina	aktuální	HT	NT
Činná energie odběr: na fázi, síť	•	•	•
Činná energie dodávka síť	•	•	•
Jalová energie odběr: na fázi, síť	•	•	•

Měřená veličina	aktuální	HT	NT
Jalová energie dodávka síť	•	•	•
Jalová energie indukčně, kapacitně síť	•	•	•
Vstup/výstup elektroměr 1...7 <sup>3)</sup>	•	•	•

### Střední hodnoty

Střední hodnoty výkonů sítě se zaznamenávají standardně se stejnými programovatelnými časovými intervaly t1. Časový interval t2 volitelných veličin středních hodnot může být různý, je však pro všech 12 veličin stejný.

Měřená veličina	aktuální	Trend	max	min	Historie
Činný výkon odběr 1 s...60 min	•	•	•	•	5
Činný výkon dodávka 1 s...60 min	•	•	•	•	5
Jalový výkon odběr 1 s...60 min	•	•	•	•	5
Jalový výkon dodávka 1 s...60 min	•	•	•	•	5

Měřená veličina	aktuální	Trend	max	min	Historie
Jalový výkon indukčně 1 s...60 min	•	•	•	•	5
Jalový výkon kapacitně 1 s...60 min	•	•	•	•	5
Zdánlivý výkon 1 s...60 min	•	•	•	•	5
Veličiny středních hodnot 1-12 1 s...60 min <sup>4)</sup>	•	•	•	•	1

1) maximální odchylka od střední hodnoty 3-fázových napětí

2) maximální odchylka od střední hodnoty 3-fázových proudů

3) možné čítače digitálních impulzních vstupů – měřená veličina a jednotka libovolná

4) K dispozici jen přes komunikační rozhraní, bez zobrazení na displeji

## Podmínky prostředí, všeobecné pokyny

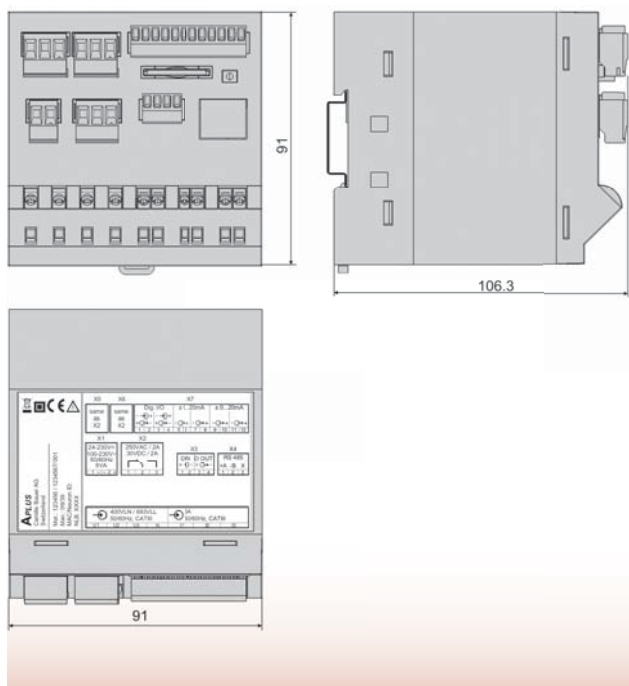
Provozní teplota: -10 až 15 až 30 až + 55 °C  
 Teplota skladování: -25 až + 70 °C  
 Vliv teploty: 0,5 x nejistota měření na 10 °K  
 Dlouhodobý posun: 0,2 x nejistota měření za rok

Ostatní: skupina použití II (EN 60688)  
 Relativní vlhkost vzduchu: < 95 % bez orosení  
 Výška pro provoz: ≤ 2000 m nad NN  
 Používejte jen ve vnitřních prostorách!

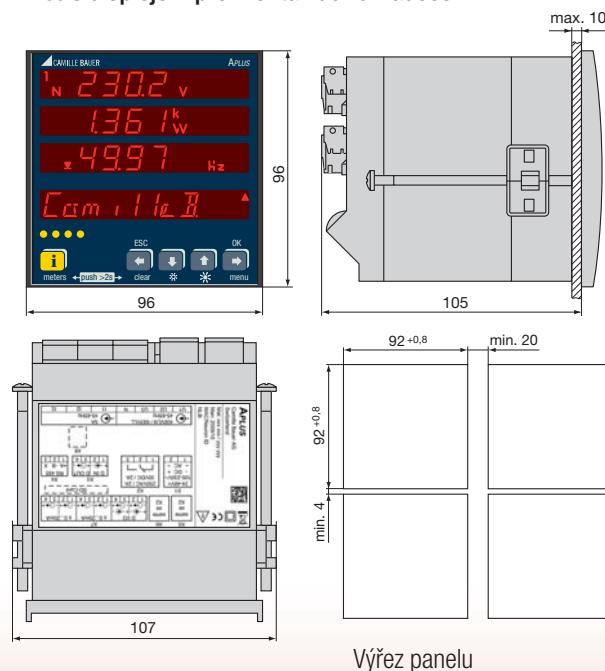
## Mechanické vlastnosti

Poloha při provozu: libovolná  
 Materiál pouzdra: polykarbonát (Makrolon)  
 Hmotnost: 500 g  
 Třída hořlavosti: V-0 podle UL94, samozhášecí, nekapající, bez obsahu halogenů

### APLUS bez displeje pro montáž na lištu DIN



### APLUS s displejem pro montáž do rozváděče



## Bezpečnost

Proudové vstupy jsou navzájem galvanicky oddělené.  
 Třída ochrany: II (s ochrannou izolací, napěťové vstupy s ochrannou impedancí)  
 Stupeň znečištění: 2

Ochrana před dotykem: IP64 (přední strana), IP40 (pouzdro), IP20 (svorky)  
 Kategorie měření: CAT III, CATII (relé)

## Použitá předpisy, normy a směrnice

IEC/EN 61 010-1 Bezpečnostní předpisy pro elektrické měřicí, řídicí, regulační a laboratorní přístroje  
 IEC/EN 60 688 Převodníky pro transformaci střídavých veličin na analogové nebo digitální signály  
 DIN 40 110 Veličiny střídavého proudu  
 IEC/EN 60 068-2-1/-2/-3/-6/-27: Kontroly vlivu prostředí  
 -1 chlad, -2 suché teplo, -3 vlhké teplo, -6 vibrace, -27 nárazy  
 IEC/EN 60 529 stupně krytí pouzder  
 2002/95/EG (RoHS) Směrnice EU pro omezení použití nebezpečných látek

IEC/EN 61 000-6-2/61 000-6-4: Elektromagnetická kompatibilita (EMV)  
 Základní odborné normy průmyslových odvětví  
 IEC/EN 61 131-2 Řídicí jednotky s programovatelnou pamětí, požadavky na provozní prostředky a kontroly (digitální vstupy/výstupy 12/24V DC)  
 IEC/EN 61 326 Elektrické provozní prostředky pro řídicí techniku a použití v laboratořích: Požadavky EMV  
 IEC/EN 62 053-31 Impulzní zařízení pro indukční elektroměry nebo elektronické elektroměry (výstup SO)  
 UL94 Kontrola plastů na zápalnost pro součástky do zařízení a přístrojů

## Mobilní evidence spotřeby energie

Před instalací systému energetického managementu se většinou přednostně provede analýza skutečného stavu, aby se identifikovaly možné potenciály úspor. Přitom se zjistí, kdy a kolik energie se spotřebuje a zda přitom dochází k výkonovým špičkám, nebo k odběru jalové energie.

**CAM mobile** je koncipován pro analýzu distribučních sítí nízkého napětí při změně místa. Poskytuje uživateli následující funkce:

- Analýza aktuálního stavu sítě pro účely monitorování a údržby
- Detekce poruch, jako jsou varianty napětí, nebo poruchy napájení
- Analýza zatížení distribučních energetických zařízení, generátorů, nebo transformátorů
- Zjištění hodnot důležitých pro zúčtování, jako průběh zatížení a špičková zatížení
- Evidence celkové spotřeby účinné a jalové energie ve 4 kvadrantech

Použitím Rogowského cívek pro měření proudu lze pokrýt široké pole aplikací od 30 do 3000 A bez obměny hardwaru. Také přitom nemusí být zasahováno do stávající instalace. Ideální zařízení pro distributory energie, provozní elektrikáře, nebo instalatéry.

