

# SINEAX A230

## Multifunkční wattmetr s analýzou sítě

### Výhody

- Analýza sítě a spotřeby měřením vyšších harmonických, THD, nesymetrie, extrémní a střední hodnoty
- Vysoká funkčnost v plochem konstrukčním provedení (vestavná hloubka 46 mm) šetří náklady při pořizování, návrhu a montáži
- 4-místný displej LED s výškou zobrazovačů 14 mm umožňuje bezpečné odečítání z velké vzdálenosti, zvláště tmavých prostorách
- Uživatelem programovatelný displej zjednodušuje ovládání na místě použití

### Vlastnosti

- Přesné měřené hodnoty: U, I: 0,2% P, Q, S, PF, elektroměry: 0,5% F: 0,02 Hz
- 4-kvadrantové měření všech veličin ve střídavé síti
- Přídavný modul s datovou pamětí středních hodnot a profilu zatížení, rozhraní RS-232/485, MODBUS, synchronizační vstup, přepínání mezi vysokým a nízkým tarifem - lze dodatečně nasadit na přístroj.
- Bezpečné 3-cestné galvanické oddělení mezi všemi elektrickými obvody
- 2 impulzní výstupy nebo mezní hodnoty
- 4 elektroměry pro činnou energii: odběr/dodávka při vysokém a nízkém tarifu\*
- 4 elektroměry pro jalovou energii: indukční/kapacitní nebo odběr/dodávka při vysokém a nízkém tarifu\*
- Zajištění stavu všech elektroměrů, záznamů a nastavení při výpadku napájení
- Způsoby zapojení: jednofázové, 3L se symetrickým/nesympetrickým zatížením (Aron, plné), 4-L se symetrickým/nesympetrickým zatížením (Open-Y, plné)

\* Přepínání tarifů je možné s přídavným modulem

### Použití

Zobrazovací přístroj o rozměrech 144 x 144 x 46 mm je koncipován pro montáž do rozváděčů. Se svým 4-kvadrantovým měřením je vhodný pro analýzu sítě a spotřeby v jednofázových a vícefázových střídavých sítích.

A 230 je navržen pro aplikaci v sítích vysokého, středního a nízkého napětí. Při výpočtu měřených hodnot se berou v úvahu předřazené měniče proudu a napětí.

### Zobrazení

Měřené hodnoty se vysoce kontrastně zobrazují na třech čtyřmístných displejích LED se znaménkem. Výška zobrazovačů je 14 mm. Jas zobrazení lze nastavovat. Volitelné režimy zobrazení pokrývají různé potřeby aplikací. Předem nakonfigurovaná nastavení displejů lze archivovat na PC a později znovu použít. Aby se zabránilo chybným manipulacím, dá se přepínání režimů zablokovat.

V režimu FULL lze měřené hodnoty zobrazovat bez omezení. To pomáhá při posuzování stávající situace v síti.

Předprogramováním se dá snížit množství zobrazovacích oken pro režim USER tak, aby to vyhovovalo individuálním potřebám. Režim USER zjednodušuje práci pracovníkům provádějícím obsluhu přímo na místě.



V režimu LOOP se předem naprogramovaná zobrazovací okna mění automaticky. Tak se např. mohou střídavě zobrazovat tři napětí a tři proudy. Jako další aplikace je možné trvalé zobrazení předem naprogramovaného obsahu displeje (přednostní displej).

Všechna zbývající zobrazovací okna lze navolit jako v režimu FULL. Po uplynutí předem naprogramovaného času se zobrazení automaticky vrátí k přednostnímu displeji příp. do režimu LOOP.

### Základní provedení

Zobrazovač s elektroměry činné a jalové energie. Číselkové výstupy programovatelné jako generátory impulzů pro elektroměry a/nebo hlásiče mezních hodnot. Rozsáhlé funkce pro střední a extrémní hodnoty. Analýza vyšších harmonických a měření THD. Zjišťování proudu nulovým vodičem, součinitele nesymetrie a posunutí nulového bodu.

### Přídavný modul EMMOD 201

Nasazovací přídavný modul s RS 485/Modbus-RTU a RS 232 (lze přepínat). Časově synchronizovaná nebo taktovaná datová paměť středních hodnot a profilu zatížení. Přepínání tarifů pro elektroměry a impulzní výstupy příp. synchronizační takt prostřednictvím číselkového vstupu.

### PC software A200plus

Komfortní PC software ke konfiguraci a řízení přístroje. Grafické vyhodnocování datové paměti, zobrazení měřených hodnot atd. prostřednictvím RS 232 nebo RS 485/MODBUS-RTU.

### Varianty

Vstup	Napájecí napětí AC/DC	Zvláštní provedení	Objednávací č.
500 V, 5 A	85 - 253 V	s EMMOD 201	152 968
500 V, 5 A	85 - 253 V		152 942
500 V, 5 A	85 - 253 V	s protokolem o zkoušce	152 950
500 V, 5 A	20 - 70 V		152 926
500 V, 5 A	20 - 70 V	s protokolem o zkoušce	152 934
500 V, 1 A	85 - 253 V		152 900
500 V, 1 A	85 - 253 V	s protokolem o zkoušce	152 918
500 V, 1 A	20 - 70 V		152 885
500 V, 1 A	20 - 70 V	s protokolem o zkoušce	152 893

# SINEAX A230

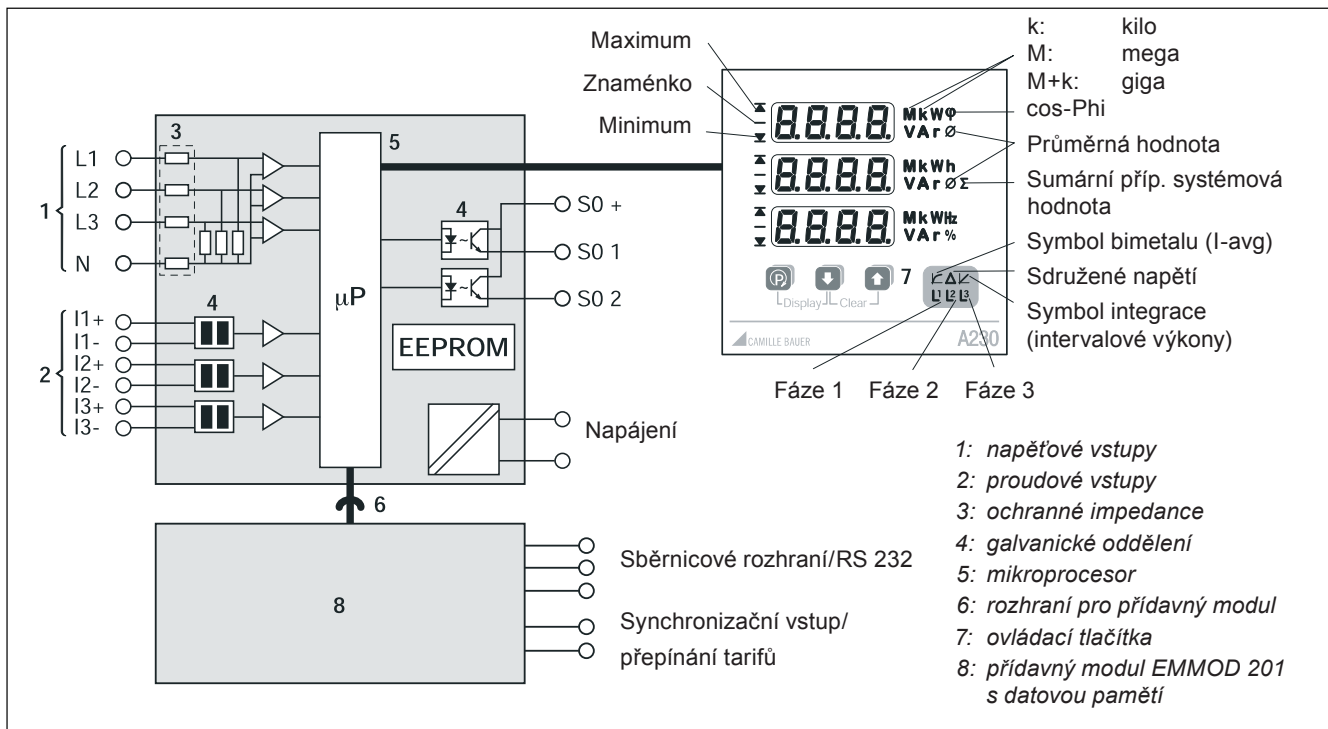
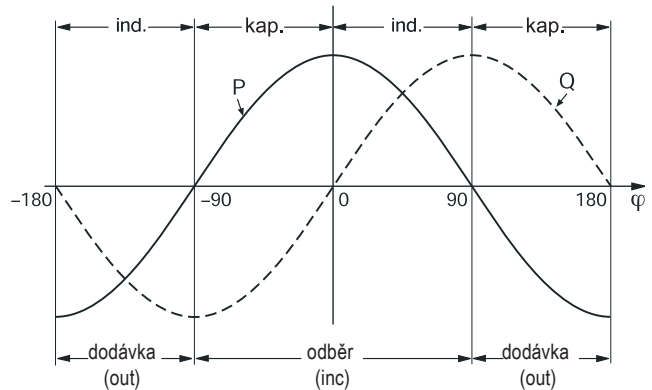
## Multifunkční wattmetr s analýzou sítě

### Funkce

Měřicí přístroj snímá proudy I1, I2, I3 a napětí U1, U2, U3, kmitočet a fázový posun mezi jednotlivými proudy a napětími. Z nich se vypočítají všechny ostatní veličiny. Měření se provádí interně přes zabudované měniče proudu. Je tak přípustné připojení bez externích měničů.

V každé periodě se měří každý vstupní obvod 32-krát. Díky tomu se dají pořizovat měřené veličiny až do 15. vyšší harmonické.

Výpočet měřených veličin se provádí podle DIN 40 110, část 1 a část 2, ovšem ve 4-kvadrantovém režimu.



Obr. 1: Blokové schéma zapojení

### Technické údaje

#### Programovatelné hodnoty (bez EMMOD 201)

Způsob zapojení: 4-vodičové, symetrické a nesymetrické zatížení (Open Y, plné)  
3-vodičové, symetrické a nesymetrické zatížení (Aron, plné)  
jednofázové

Měnič napětí: 100 V - 999 kV / 100 V - 999 V  
Měnič proudu: 1,00 A - 999 kA / 1,00 A - 9,99 A

Definice Q: induktivní/kapacitní nebo odběr/dodávka

Číslicový výstup: off, generátor impulzů pro elektroměry, hlásič mezních hodnot

Hlásič mezních hodnot: měřená veličina, bod zapnutí a vypnutí

Generátor impulzů pro elektroměry: měřená veličina, četnost impulzů  
Synchronizační interval: 1 až 30 min.

Displej: střídavé blokování ON/OFF, interval zobrazení LOOP 2...32 s, obsah displeje režim LOOP nebo USER

#### Blokování programování (Jumper Lock)

Programování lze zablokovat propojkou, která se nachází na zadní straně přístroje (současně se zablokuje nulování elektroměrů). Prahy mezních hodnot přesto zůstávají nastavitelné.

# SINEAX A230

## Multifunkční wattmetr s analýzou sítě

### Nastavení od výrobce

Propojka (Jumper):	ne v poloze LOCK
Způsob zapojení:	nesymetricky zatížená čtyřvodičová síť
Převodní poměr měničů:	1:1
Definice Q:	indukční/kapacitní
Mezní hodnota / S01:	off
Mezní hodnota / S02:	off
Synchronizační interval:	15 min.
Režim displeje:	FULL, střídavé blokování off
Jas:	střední hodnota

### Výmaz extrémních hodnot a stavů elektroměrů

Jak stavy elektroměrů, tak také hodnoty min/max lze vymazat dvojím stiskem tlačítka. Výmazu stavů elektroměrů lze zabránit propojkou Lock (současně se zablokuje programování).

### Zajištění při výpadku napájení

Všechny stavy elektroměrů, záznamy a nastavení zůstávají při výpadku napájecího napětí zachovány.

### Použité normy a předpisy

IEC 1010 resp. EN 61010	Bezpečnostní ustanovení pro elektrické měřicí, řídicí, regulační a laboratorní přístroje
EN 60 529 DIN 43 864	Stupně krytí pouzdra Proudové rozhraní pro přenos impulzů mezi zdrojem impulzů a tarifním přístrojem (výstup S0)
DIN 40 110 IEC/EN 61326-1	Střídavé elektrické veličiny Elektrické provozní prostředky pro měřicí techniku, řídicí techniku a laboratorní použití, požadavky na elektromagnetickou kompatibilitu, rušivé emise
IEC/EN 61326/A1	Elektrické provozní prostředky pro měřicí techniku, řídicí techniku a laboratorní použití, požadavky na elektromagnetickou kompatibilitu, odolnost proti rušení
EN 60 688	Převodníky pro převod střídavých veličin na analogové nebo číslicové signály
IEC 68-2 příp. EN 60 068-2-1 /-2/-3/-6/-27	Zkoušky okolního prostředí -1 chlad, -2 suché teplo, -3 vlhké teplo, -6 vibrace, -27 rázy

### Měřicí vstupy

Jmenovitý kmitočet:	50, 60 Hz
Jmenovité napětí:	fáze-fáze: 500 V příp. fáze-nulový vodič: 290 V
Jmenovitý proud:	5 A nebo 1 A
Tvar křivky:	sinusový

Vlastní spotřeba: proudový obvod:  $\leq I^2 \cdot 0,01 \Omega$   
napěťový obvod:  $\leq U_{LN}^2 / 300 \text{ k}\Omega$

### Připustné trvalé překročení vstupních veličin

10 A při 346 V v jednofázové síti

10 A při 600 V v trojfázové síti

### Připustné krátkodobé překročení vstupních veličin

Překročená vstupní veličina	Počet překročení	Trvání překročení	Doba mezi 2 následujícími překročeními
557 V LN	10	1 s	10 s
100 A	10	1 s	100 s
100 A	5	3 s	5 min.

### Měřicí rozsahy

U, I, S:	$\leq 120\%$ jmenovité hodnoty
P, Q:	$\leq \pm 120\%$ jmenovité hodnoty
F:	45 až 65 Hz
Účinník (cos $\phi$ ):	$\pm 1$
Indikace přetížení:	oL

Kmitočet se měří prostřednictvím proudového nebo napěťového obvodu, přičemž prioritu má napěťový obvod.

### Disponibilní měřená data

Referenční podmínky podle IEC 688 resp. EN 60 688  
Sinus 50 - 60 Hz, 15 - 30 °C, aplikační skupina II,  
napájení 230 V AC/DC příp. 24 V AC/DC

Výpočet měřených veličin podle DIN 40 110 s 4-kvadrantovým měřením

Měřená veličina	Měřicí obvod	max	min	Chyba <sup>1)</sup>
Napětí	1N, 2N, 3N	●	●	0,2%
Napětí	12, 23, 31	●	●	0,2%
Průměr napětí	$\Sigma$	●		0,2%
Napětí	N-E	●		0,2%
Proud	1, 2, 3	●		0,2%
Proud $I_{avg}$ (bimetal - 15 min) (vlečný ukazatel)	1, 2, 3	●		0,2%
Průměr proudů	$\Sigma$	●		0,2%
Proud nulovým vodičem	N	●		0,5%
Činný výkon P	1, 2, 3, $\Sigma$	●		0,5%
Jalový výkon Q	1, 2, 3, $\Sigma$	●		0,5%
Zdánlivý výkon S	1, 2, 3, $\Sigma$	●		0,5%
Účinník PF (cos $\phi$ 4-kvadrantové zobrazení)	1, 2, 3, $\Sigma$			0,5%
PF odběr ind. min.	1, 2, 3		●	0,5%
PF odběr kap. min.	1, 2, 3		●	0,5%
PF dodávka ind. min.	1, 2, 3		●	0,5%
PF dodávka kap. min.	1, 2, 3		●	0,5%
Kmitočet	U, I	●	●	0,02 Hz
Činná energie odběr/dodávka (vysoký a nízký tarif)	$\Sigma$			0,5%

1) Chyba vztažená k jmenovitému rozsahu (kmitočet = absolutní)

$\Sigma$  = hodnota soustavy

# SINEAX A230

## Multifunkční wattmetr s analýzou sítě

Měřená veličina	Měřicí obvod	max	min	Chyba <sup>1)</sup>
Jalová energie odběr/dodávka (vysoký a nízký tarif)	$\Sigma$			0,5%
Jalová energie induktivní/kapacitní (vysoký a nízký tarif)	$\Sigma$			0,5%
Po 5 intervalových činných výkonech odběr/dodávka (+ trend)	$\Sigma$	•	•	0,5%
Po 5 intervalových jalových výkonech odběr/dodávka (+ trend)	$\Sigma$	•	•	0,5%
Po 5 intervalových jalových výkonech induktivní/kapacitní (+ trend)	$\Sigma$	•	•	0,5%
5 intervalových zdánlivých výkonů (+ trend)	$\Sigma$	•	•	0,5%
9 obec. intervalových středních hodnot (+ trendy)	měř. veličina	•	•	měř. veličina
Nesymetrie napětí	$\Sigma$	•		0,5%
THD napětí	1N, 2N, 3N	•		1,0%
THD napětí	12, 23, 31	•		1,0%
THD proud	1, 2, 3	•		1,0%
2. - 15. harmonická, napětí	1N, 2N, 3N	•		1,0%
2. - 15. harmonická, napětí	12, 23, 31	•		1,0%
2. - 15. harmonická, proud	1, 2, 3	•		1,0%

<sup>1)</sup> Chyba  $\pm$  vztažená k jmenovitému rozsahu (kmitočety = absolutní)

$\Sigma$  = hodnota soustavy

### Upozornění

Případný synchronizační takt (přídavný modul) pro intervalové hodnoty musí být v rozsahu od 10 sekund do 90 minut.

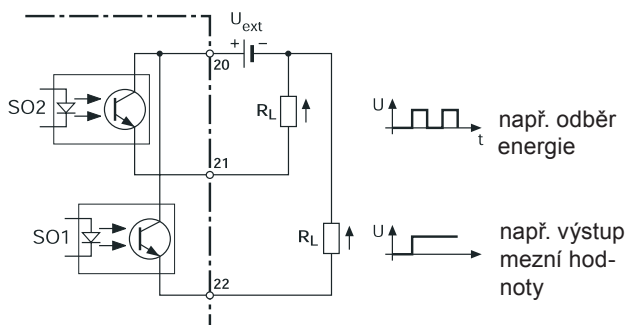
### Číslicové výstupy

Oba číslicové výstupy pracují podle nastavené funkce buď jako generátory impulzů pro elektroměry činné příp. jalové energie nebo jako hlásiče mezních hodnot.

Výstupy jsou pasivní a jsou od všech ostatních obvodů galvanicky oddělené optoelektrickými vazebními členy. Jsou vhodné pro řízení tarifních přístrojů (S0 norma DIN 43 864) nebo 24 V relé.

$U_{ext} \leq 40$  V DC (OFF: plazivý proud  $\leq 0,1$  mA)

$I_L \leq 150$  mA (ON: svorkové napětí  $\leq 1,2$  V)



### Hlásič mezní hodnoty

Každé měřené veličině s výjimkou částí vyšších harmonických lze přiřadit mezní hodnoty.

Fázové veličiny jsou při mezní hodnotě ON spojeny s logickou funkcí NEBO, resp. při mezní hodnotě OFF spojeny s logickou funkcí A.

### 3-vodič, nesymetrické zatížení

$U_{12}/U_{23}/U_{31}$  I1/I2/I3 THD.U12/THD.U23/THD.U31  
Iavg1/Iavg2/Iavg3 THD.I1/THD.I2/THD.I3

### 4-vodič, nesymetrické zatížení

$U_1/U_2/U_3$  I1/I2/I3 THD.U1N/THD.U2N/THD.U3N  
 $U_{12}/U_{23}/U_{31}$  Iavg1/Iavg2/Iavg3 THD.I1/THD.I2/THD.I3  
P1/P2/P3 Q1/Q2/Q3 S1/S2/S3 PF1/PF2/PF3

### Příklad 1 (mezní hodnota ON > mezní hodnota OFF)

Výstup „ON“: jakmile jeden ze 3 fázových proudů překročí mezní hodnotu ON

Výstup „OFF“: když se všechny fázové proudy dostanou pod mezní hodnotu OFF

### Příklad 2 (mezní hodnota ON < mezní hodnota OFF)

Výstup „ON“: jakmile se jeden ze 3 fázových proudů dostane pod mezní hodnotu ON

Výstup „OFF“: když všechny fázové proudy překročí mezní hodnotu OFF

Doba zpoždění: 1 s (nelze naprogramovat)

### Generátory impulzů pro elektroměry

Impulzní výstupy mohou vydávat jalovou a činnou energii ve formě unifikovaných impulzů S0 pro řízení elektronických a elektromechanických počítadel. Při předřazených měřicích měničích se impulzy vztahují k energetickým údajům na primáru.

Četnost impulzů: 1 ... 5000 imp./Wh ... GWh  
1 ... 5000 imp./varh ... Gvarh

Délka impulzu:  $\geq 100$  ms (nelze naprogramovat)

### Napájení

DC, AC zdroj 45 až 400 Hz  
85 až 253 V AC/DC nebo  
20 až 70 V AC/DC

Příkon: < 3 VA (bez přídavného modulu)  
< 4 VA (s přídavným modulem)

### Zobrazovače

7-segmentové LED: výška 14 mm, červené  
LED symboly: výška 5 mm, červené  
Jas: nastavitelný  
Měřené hodnoty: 4-místné se znaménkem  
Elektroměry: 8-místné (horní + prostřední displej)

### Potlačení nuly

Účinník ( $\cos\phi$ ): jestliže  $S_x < 1,0\%$   $S_{jmen} \rightarrow$  údaj - - -

# SINEAX A230

## Multifunkční wattmetr s analýzou sítě

---

### Bezpečnost

Bezpečnostní třída: II  
Přepětová kategorie: III  
Stupeň znečištění: 2  
Stupeň krytí: průčelí: IP 66  
svorky a pouzdro: IP 20

Jmenovité izolační  
napětí (proti zemi): 300 V  
Odolnost proti  
napěťovým rázům: 4,25 kV; 1,2/30  $\mu$ s

### Zkušební napětí:

Napěťové vstupy jsou realizovány s ochrannými impedancemi (dráha pro dvojitou izolaci dle EN 61 010, 6.5.3). Za nimi postačuje základní izolace (2,2 kV AC).

Napájení ↔ vstup I, výstup a pouzdro: 3,7 kV AC  
Vstup I ↔ ostatní obvody a pouzdro: 3,7 kV AC  
Vstup I ↔ vstup I: 2,2 kV AC

Vstupy, výstupy a napájení jsou galvanicky oddělené. Proudové vstupy jsou navzájem galvanicky oddělené.

### Mechanické vlastnosti

Rozměry: 144 x 144 x 46 mm  
Výřez v panelu: 138<sup>-1</sup> x 138<sup>-1</sup> mm  
Materiál pouzdra: třída hořlavosti dle UL 94 HB  
Hmotnost: 300 g  
Montáž: pro montáž do rozváděčů

### Přípoje:

Vstupy: šroubové svorky  
průřez drátu: 0,5 - 2,5 mm<sup>2</sup>  
průřez lanka: 0,5 - 1,5 mm<sup>2</sup>  
Napájení, výstupy: pružné svorky  
průřez drátu a lanka:  
0,5 - 1,5 mm<sup>2</sup>

### Podmínky okolí

Provozní teplota: -10 až +55 °C  
Teplota při skladování: -25 až +70 °C  
Relativní vlhkost: < 93%

### Upozornění k údržbě

Přístroj je bezúdržbový.

# SINEAX A230

## Multifunkční wattmetr s analýzou sítě

### Možnosti zobrazení při 4-vodičovém zapojení s nesymetrickou zátěží

		a	b	c	d	e	f	g	h						
<div style="display: flex; flex-direction: column; align-items: center;"> <div style="margin-bottom: 10px;">↑</div> <div style="margin-bottom: 10px;">↓</div> </div>	1	U1 U2 U3	U1 ▲ U2 ▲ U3 ▲	U1 ▼ U2 ▼ U3 ▼	U12 U23 U31	U12 ▲ U23 ▲ U31 ▲	U12 ▼ U23 ▼ U31 ▼	UNE UNE ▲	unb. U unb. U ▲						
	2	I1 I2 I3	I1 ▲ I2 ▲ I3 ▲	I1avg I2avg I3avg	I1avg ▲ I2avg ▲ I3avg ▲	IN IN ▲									
	3	P1 P2 P3	P1 ▲ P2 ▲ P3 ▲	P P ▲											
	4	Q1 Q2 Q3	Q1 ▲ Q2 ▲ Q3 ▲	Q Q ▲											
	5	S1 S2 S3	S1 ▲ S2 ▲ S3 ▲	S S ▲											
	6	PF1 PF2 PF3	PF PF ▼-inc-ind PF ▼-inc-cp	PF PF ▼-out-ind PF ▼-out-cp											
	7	F ▲ F F ▼													
	8	..... EP inc HT	..... EP inc LT	..... EP out HT	..... EP out LT										
	9	..... EQ inc/ind HT	..... EQ inc/ind LT	..... EQ out/cap HT	..... EQ out/cap LT										
	10	P Q S	U ∅ I ∅ P	PF P Q	P S F										
	11	P1 Q1 S1	P2 Q2 S2	P3 Q3 S2	U1 I1 P1	U2 I2 P2	U3 I3 P3								
	12	thd.U1 thd.U1 ▲	thd.U2 thd.U2 ▲	thd.U3 thd.U3 ▲											
	13	thd.I1 thd.I1 ▲	thd.I2 thd.I2 ▲	thd.I3 thd.I3 ▲											
	14	P.inc-int-Trend	P.inc-int-▲ P.inc-int-▼	P.inc-int t-0	P.inc-int t-1	P.inc-int t-2	P.inc-int t-3	P.inc-int t-4							
	15	P.out-int-Trend	P.out-int-▲ P.out-int-▼	P.out-int t-0	P.out-int t-1	P.out-int t-2	P.out-int t-3	P.out-int t-4							
	16	Q.inc/ind-int-Trend	Q.inc/ind-int-▲ Q.inc/ind-int-▼	Q.inc/ind-int t-0	Q.inc/ind-int t-1	Q.inc/ind-int t-2	Q.inc/ind-int t-3	Q.inc/ind-int t-4							
	17	Q.out/cap-int-Trend	Q.out/cap-int-▲ Q.out/cap-int-▼	Q.out/cap-int t-0	Q.out/cap-int t-1	Q.out/cap-int t-2	Q.out/cap-int t-3	Q.out/cap-int t-4							
	18	S.int-Trend	S.int-▲ S.int-▼	S.int t-0	S.int t-1	S.int t-2	S.int t-3	S.int t-4							
		a	b	c	d	e	f	g	h	i	j	k	l	m	n
<div style="display: flex; flex-direction: column; align-items: center;"> <div style="margin-bottom: 10px;">↑</div> <div style="margin-bottom: 10px;">↓</div> </div>	19	H2.U1 H2▲.U1	H3.U1 H3▲.U1	H4.U1 H4▲.U1	H5.U1 H5▲.U1	H6.U1 H6▲.U1	H7.U1 H7▲.U1	H8.U1 H8▲.U1	H9.U1 H9▲.U1	H10.U1 H10▲.U1	H11.U1 H11▲.U1	H12.U1 H12▲.U1	H13.U1 H13▲.U1	H14.U1 H14▲.U1	H15.U1 H15▲.U1
	20	H2.U2 H2▲.U2	H3.U2 H3▲.U2	H4.U2 H4▲.U2	H5.U2 H5▲.U2	H6.U2 H6▲.U2	H7.U2 H7▲.U2	H8.U2 H8▲.U2	H9.U2 H9▲.U2	H10.U2 H10▲.U2	H11.U2 H11▲.U2	H12.U2 H12▲.U2	H13.U2 H13▲.U2	H14.U2 H14▲.U2	H15.U2 H15▲.U2
	21	H2.U3 H2▲.U3	H3.U3 H3▲.U3	H4.U3 H4▲.U3	H5.U3 H5▲.U3	H6.U3 H6▲.U3	H7.U3 H7▲.U3	H8.U3 H8▲.U3	H9.U3 H9▲.U3	H10.U3 H10▲.U3	H11.U3 H11▲.U3	H12.U3 H12▲.U3	H13.U3 H13▲.U3	H14.U3 H14▲.U3	H15.U3 H15▲.U3
	22	H2.I1 H2▲.I1	H3.I1 H3▲.I1	H4.I1 H4▲.I1	H5.I1 H5▲.I1	H6.I1 H6▲.I1	H7.I1 H7▲.I1	H8.I1 H8▲.I1	H9.I1 H9▲.I1	H10.I1 H10▲.I1	H11.I1 H11▲.I1	H12.I1 H12▲.I1	H13.I1 H13▲.I1	H14.I1 H14▲.I1	H15.I1 H15▲.I1
	23	H2.I2 H2▲.I2	H3.I2 H3▲.I2	H4.I2 H4▲.I2	H5.I2 H5▲.I2	H6.I2 H6▲.I2	H7.I2 H7▲.I2	H8.I2 H8▲.I2	H9.I2 H9▲.I2	H10.I2 H10▲.I2	H11.I2 H11▲.I2	H12.I2 H12▲.I2	H13.I2 H13▲.I2	H14.I2 H14▲.I2	H15.I2 H15▲.I2
	24	H2.I3 H2▲.I3	H3.I3 H3▲.I3	H4.I3 H4▲.I3	H5.I3 H5▲.I3	H6.I3 H6▲.I3	H7.I3 H7▲.I3	H8.I3 H8▲.I3	H9.I3 H9▲.I3	H10.I3 H10▲.I3	H11.I3 H11▲.I3	H12.I3 H12▲.I3	H13.I3 H13▲.I3	H14.I3 H14▲.I3	H15.I3 H15▲.I3

Měřené veličiny Q psané kurzívou: v závislosti na definici Q se zobrazují hodnoty pro odběr-dodávku resp. indukční-kapacitní.

▲ maximální hodnota ▼ minimální hodnota



# SINEAX A230

## Multifunkční wattmetr s analýzou sítě

### Způsoby zapojení

**Druhy sítí/ aplikace**

**Obsazení svorek**

**Jednofázová střídavá síť**

**11.8.8**

---

**Třívodičová symetricky zatížená trojfázová síť**

I: L1

**3.0.0.8**

Při měření proudu prostřednictvím L2 příp. L3 připojte napětí podle této tabulky

Měnič proudu	Svorky	2	5	8
L2	1 3	L2	L3	L1
L3	1 3	L3	L1	L2

---

**Čtyřvodičová symetricky zatížená trojfázová síť**

I: L1

**4.0.0.8**

Při měření proudu prostřednictvím L2 příp. L3 připojte napětí podle této tabulky:

Měnič proudu	Svorky	2	11
L2	1 3	L2	N
L3	1 3	L3	N

**Druhy sítí/ aplikace**

**Obsazení svorek**

**Třívodičová nesymetricky zatížená trojfázová síť**

**3.0.0.8**

**3 jednopólově izolované měniče napětí ve vysokonapěťové síti**

---

**Třívodičová nesymetricky zatížená trojfázová síť**

Aronovo zapojení

**3.0.0.8**

---



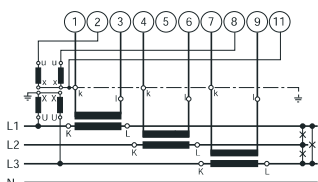
**Čtyřvodičová nesymetricky zatížená trojfázová síť**

**4.0.0.8**

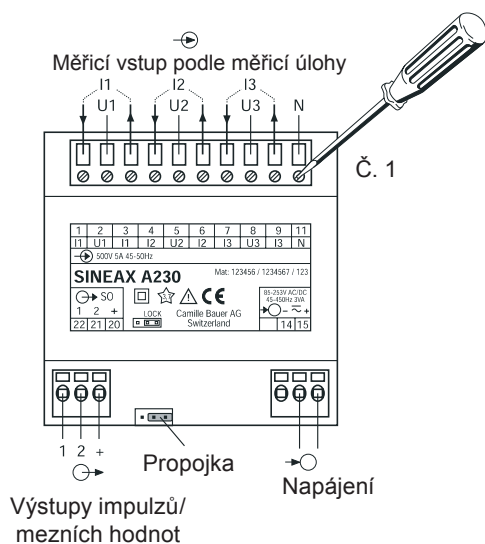
**3 jednopólově izolované měniče napětí ve vysokonapěťové síti**

# SINEAX A230

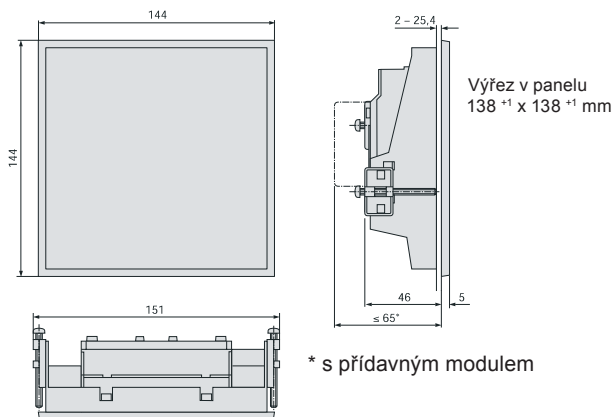
## Multifunkční wattmetr s analýzou sítě

Druhy sítí/ aplikace	Obsazení svorek
<p><b>Čtyřvo- dičová nesymet- ricky zatí- žená troj- fázová síť, zapojení Open-Y</b></p> 	 <p>Nízkonapěťová síť</p>  <p>2 jednopólově izolované měniče napětí ve vysokonapěťové síti</p>

### Elektrické připoje



### Rozměrový výkres



Rozměrové údaje v mm

### Rozšíření přístroje

Doplnění o přídatný modul je možné jeho jednoduchým nasazením, aniž by se zasahovalo do přístroje. Podrobné technické údaje najdete v příslušných dokumentech.

### Přídatný modul EMMOD 201

Komunikace prostřednictvím RS 485/Modbus-RTU a RS 232 (lze přepínat). Časově synchronizovaná nebo taktovaná datová paměť středních hodnot a profilu zatížení. Přepínání tarifů pro elektroměry a impulzní výstupy příp. synchronizační takt prostřednictvím číslicového vstupu. Napájení ze základního přístroje A 230.

### Rozhraní

Zapojení: přepínatelné RS 485/RS 232  
 Protokol: MODBUS RTU pro SCADA  
 Sběrníkové adresy: 1 až 247  
 Přenosová rychlost: 1200, 2400, 4800, 9600, 19,2 kbaud  
 Parita: no, even, odd, space

### Datová paměť pro střední hodnoty a profil zatížení

Uložitelné hodnoty: P-interval odb./dod., Q-interval odb./dod. příp. ind./kap., S-interval, 9 dalších volně programovatelných středních hodnot (max. 14 veličin)  
 Kapacita paměti: 1 veličina = 166 dnů při 15-min. intervalu  
 2 veličiny = 83 dnů při 15-min. intervalu

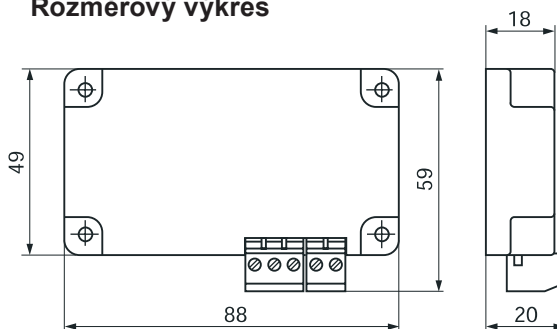
### Číslicový vstup

Synchronizační vstup synchronizační takt pro datovou paměť středních hodnot a profilu zatížení  
 příp. přepínač tarifů: přepínání vysoký/nízký tarif pro elektroměry a impulzní výstupy

### Mechanické vlastnosti

Vestavní hloubka: ≤ 65 mm (včetně základního přístroje)  
 Připojení: nástrčné šroubové svorky  
 průřez drátu: 0,5 - 2,5 mm<sup>2</sup>  
 průřez lanka: 0,5 - 1,5 mm<sup>2</sup>

### Rozměrový výkres



### PC software A200plus\*)

Spojení prostřednictvím přídatného modulu. Komfortní PC software ke konfigurování, řízení, zobrazení měřených hodnot, grafické vyhodnocení datové paměti atd.



# SINEAX A230

## Multifunkční wattmetr s analýzou sítě

---

### Rozsah dodávky

- A 230 bez přídavného modulu
- Návod k použití česky, německy, francouzsky a anglicky
- Upevňovací třmen
- Protokol o zkoušce u příslušné varianty

### Příslušenství

Popis	Číslo výrobku
Přídavný modul EMMOD 201	150 285
Návod k použití *) česky, německy, francouzsky a anglicky	151 118

### Příslušenství k přídavnému modulu

(není součástí dodávky)

Popis	Číslo výrobku
Software A200 <i>plus</i> *)	146 557
Kabel adaptéru rozhraní	152 603
Prodlužovací kabel sub-D 9-pólový, 2 m	980 179

\*) *Stahování bezplatně na [www.camillebauer.com](http://www.camillebauer.com), česká verze je součástí dodávky nebo k dispozici na níže uvedené kontaktní adrese*