

SINEAX A 210

Multifunkční wattmetr

63 měřených veličin
8 elektroměrů
po 5 středních hodnotách P, Q, S

Použití

Wattmetr A 210 je vhodný pro montáž do rozváděčů a měří všechny důležité veličiny v trojfázové a jednofázové střídavé síti.

Měřené veličiny zobrazuje na kontrastním LED displeji s výškou číslic 14 mm. Díky volnému programování převodních poměrů měničů proudu a napětí je přístroj navíc vhodný pro měření v sítích nízkého i středního napětí.

Nahrazuje velké množství analogových přístrojů a poskytuje hodnoty s vysokou přesností.

Základní provedení je ukazatel se 2 S0 výstupy, které lze naprogramovat jako výstupy impulzů nebo mezních hodnot. K dispozici je přídatný modul zvyšující funkčnost a flexibilitu přístroje. Lze s ním programovat a realizovat komunikaci přes rozhraní RS232/RS485 (rozhraní je přepínatelné). Umožňuje výměnu dat s řídicím systémem přes RS485 (protokol MODBUS RTU). Výhodou je možnost dodatečného připojení modulu bez zásahu do základního přístroje. Datová paměť a číslicový vstup umožňují sledování a registraci středních hodnot výkonů po dobu nejméně 83 dnů při 15-minutových intervalech. Touto funkcí zjistíte své hodnoty pro profily zatížení. Číslicový vstup lze alternativně používat pro přepínání mezi vysokým a nízkým tarifem.

Vlastnosti

- Měření proudu, napětí, činného, jalového a zdánlivého výkonu, činné a jalové energie, proudu nulovým vodičem, účinníku a kmitočtu
 - 4 elektroměry pro činnou energii: odběr/dodávka při vysokém a nízkém tarifu
 - 4 elektroměry pro jalovou energii: induktivní/kapacitní při vysokém a nízkém tarifu
 - Po 5 středních hodnotách činného, jalového a zdánlivého výkonu s programovatelnou dobou trvání intervalu
 - Dva S0 výstupy jako impulzní výstupy nebo výstupy mezních hodnot
 - Rozměry: 96 x 96 x 46 mm
 - Programovatelné převodní poměry měničů
 - Flexibilní napájení AC/DC zdroji s velkým rozsahem
 - Galvanicky oddělené proudové vstupy (1A nebo 5A)
 - Přídatný modul s možností dodatečné montáže: interface RS 232/485 (MODBUS RTU), paměť profilů zatížení, vstup pro přepínání mezi vysokým a nízkým tarifem příp. pro synchronizaci
- I Přesné měření U, I $\leq 0,5\%$, F $\leq 0,1\%$, ostatní 1%
- Paměť minimálních a maximálních hodnot
 - Měření v jednofázových sítích, 3-vodičových a 4-vodičových sítích ve 4-kvadrantovém režimu



Výhody

- Mnoho funkcí (63 měřených hodnot) při malých rozměrech (96 x 96 x 46 mm)
- Díky tomu nízké pořizovací, projekční a montážní náklady
- Bezpečné 3-cestné galvanické oddělení mezi všemi obvody a mezi třemi proudovými vstupy
- Velký, z velké vzdálenosti čitelný LED displej, speciálně pro špatně osvětlené prostory
- Přídatný modul s možností dodatečné montáže umožňuje ukládání dat a komunikaci po sběrnici
- Robustní průčelí (IP 66) pro použití v náročných průmyslových podmínkách
- Uložení stavů všech elektroměrů, min/max hodnot, režimu zobrazení a naprogramovaných dat při výpadku napájení

Provedení	Objednací číslo
500 V / 5 A, napájecí napětí 85 až 253 V AC/DC	149 783
500 V / 5 A, napájecí napětí 20 až 70 V AC/DC	150 300
500 V / 5 A, napájecí napětí 85 až 253 V AC/ DC, se zkušebními protokolem	150 318
500 V / 5 A, napájecí napětí 20 až 70 V AC/DC, se zkušebními protokolem	150 326
500 V / 1 A, napájecí napětí 85 až 253 V AC/DC	152 447

SINEAX A 210

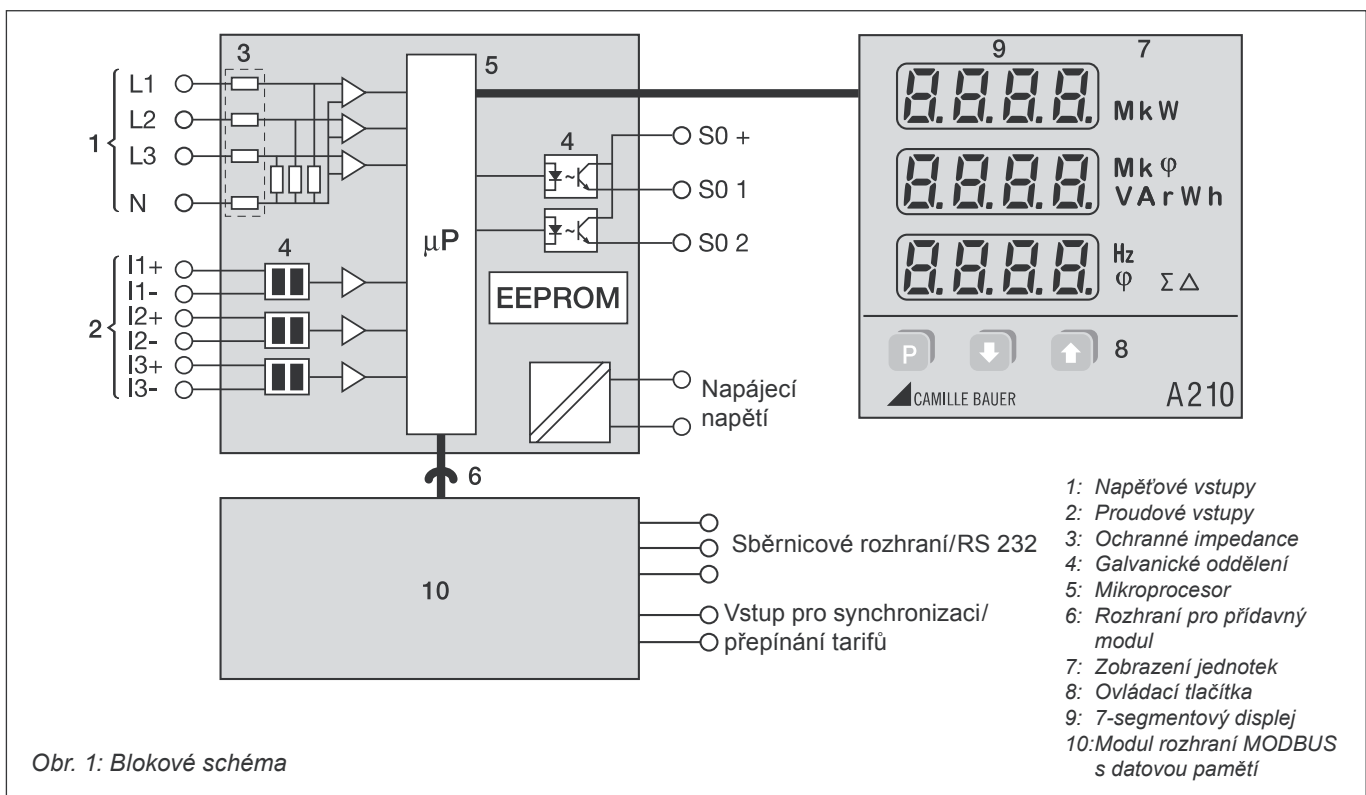
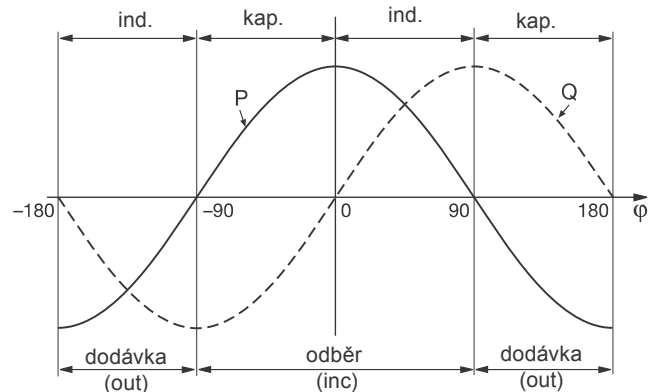
Multifunkční wattmetr

Funkce

Měřicí přístroj měří proudy I1, I2, I3 a napětí U1, U2, U3, kmitočet a fázový posun mezi jednotlivými proudy a napětími. Z nich se vypočítávají všechny ostatní veličiny. Měření je interní přes zabudované měniče proudu. Je tak přípustné připojení bez externích měničů.

Během jedné periody se měření na každém vstupu provede 32-krát. Díky tomu lze pořizovat měřené veličiny až do 15. vyšší harmonické.

Výpočet měřených veličin se provádí podle DIN 40 110, část 1 a část 2, ovšem ve 4-kvadrantovém režimu.



Technické údaje

Způsoby zapojení

Jednofázové, 3-vodičové symetrické příp. nesymetrické, 4-vodičové symetrické příp. nesymetrické, 4-kvadrantový režim

K dispozici jsou tato měřená data

Fázová napětí: U1, U2, U3	maximální hodnoty: $U1_{max}, U2_{max}, U3_{max}$ minimální hodnoty: $U1_{min}, U2_{min}, U3_{min}$
Sdružená napětí: U12, U23, U31	maximální hodnoty: $U12_{max}, U23_{max}, U31_{max}$ minimální hodnoty: $U12_{min}, U23_{min}, U31_{min}$
Fázové proudy: I1, I2, I3	maximální hodnoty: $I1_{max}, I2_{max}, I3_{max}$
Střední hodnoty: $I1_{avg}, I2_{avg}, I3_{avg}$	max. střední hodnoty: $I1_{avgmax}, I2_{avgmax}, I3_{avgmax}$
Proud nulovým vodičem: IN	
Činné výkony: P1, P2, P3	maximální hodnoty: $P1_{max}, P2_{max}, P3_{max}$

Činný výkon soustavy: P	maximální hodnota: P_{max}
Jalové výkony: Q1, Q2, Q3	maximální hodnoty: $Q1_{max}, Q2_{max}, Q3_{max}$
Jalový výkon soustavy: Q	maximální hodnota: Q_{max}
Zdánlivé výkony: S1, S2, S3	maximální hodnoty: $S1_{max}, S2_{max}, S3_{max}$
Zdánlivý výkon soustavy: S	maximální hodnota: S_{max}
Koeficient činného výkonu (cosφ): PF1, PF2, PF3	
Koeficient činného výkonu soustavy (cosφ): PF	
Koeficient činného výkonu soustavy: PF, cosφ	minimální hodnota, indukční, minimální hodnota, kapacitní
Kmitočet: F	
Odběr činné energie, vysoký/nízký tarif	
Dodávka činné energie, vysoký/nízký tarif	
Indukční jalová energie, vysoký/nízký tarif	
Kapacitní jalová energie, vysoký/nízký tarif	
Po 5 středních hodnotách činného, jalového a zdánlivého výkonu	

Programovatelné hodnoty (základní přístroj)

Mezní hodnoty (bod zapnutí a vypnutí), četnost impulzů, převodní poměr měniče, způsob zapojení, doba trvání intervalu pro střední hodnoty výkonů.

Programování lze zablokovat propojkou.

Změnit lze nastavení mezních hodnot.

Všechny minimální a maximální hodnoty jakož i stavy elektroměrů lze vynulovat. Výše uvedenou propojkou lze zablokovat i výmaz stavů elektroměrů.

Při výpadku napájecího napětí zůstanou zachovány všechny měřené hodnoty, zvolené zobrazení, stavy elektroměrů a naprogramované údaje.

Nastavení od výrobce

Jas:	(střední hodnota)
Mezní hodnota / S01:	Off (vypnuto)
Mezní hodnota / S02:	Off (vypnuto)
Převodní poměr měniče:	1 : 1
Propojka:	není v poloze LOCK
Způsob zapojení:	čtyřvodič, nesymetrické zatížení
Synchronizační interval:	15 min.

Použité normy a předpisy

IEC 1010 resp. EN 61 010	Bezpečnostní ustanovení pro elektrické měřicí, řídicí, regulační a laboratorní přístroje
EN 60 529	Stupně krytí pouzdem
DIN 43 864	Proudové rozhraní pro přenos impulzů mezi zdrojem impulzů a tarifním přístrojem (S0 výstup)
DIN 40 110	Střídavé elektrické veličiny
IEC/EN 61326-1	Elektrické provozní prostředky pro řídicí techniku a laboratorní použití, požadavky na elektromagnetickou kompatibilitu, rušivé emise
IEC/EN 61326/A1	Elektrické provozní prostředky pro měřicí techniku, řídicí techniku a laboratorní použití, požadavky na elektromagnetickou kompatibilitu, odolnost proti rušení
EN 60 688	Převodníky pro převod střídavých veličin na analogové nebo číslicové signály

IEC 68-2-1/-2/-3/-6/-27 resp.

EN 60 068-2-1/-2/-3/-6/-27 Zkoušky prostředí
-1: chlad, -2 suché teplo,
-3 vlhké teplo, -6 vibrace,
-27 rázy

Měřicí vstupy

Jmenovitý kmitočet:	50, 60 Hz
Jmenovité vstupní napětí:	fáze-fáze: 500 V fáze-N: 290 V
Jmenovitý vstupní proud:	5 A nebo 1 A
Tvar křivky:	sinusový
Vlastní spotřeba:	proudový obvod: $\leq I^2 \times 0,01 \Omega$ napěťový obvod: $\leq U_{LN}^2 / 300 \text{ k}\Omega$

Přípustné trvalé překročení vstupních veličin

10 A při 346 V v jednofázové síti

10 A při 600 V v trojfázové síti

Přípustné krátkodobé překročení vstupních veličin

Překročená vstupní veličina	Počet překročení	Trvání překročení	Interval mezi dvěma následujícími překročeními
557 V LN	10	1 s	100 s
100 A	10	1 s	100 s
100 A	5	1 s	5 min.

Měřicí rozsahy

U, I, S:	$\leq 120\%$ jmenovité hodnoty
P, Q:	$\leq \pm 120\%$ jmenovité hodnoty
F:	45 až 65 Hz
cos ϕ :	± 1
Indikace přetížení:	oL

Kmitočety se měří prostřednictvím proudového nebo napěťového obvodu, přičemž přednost se dává napěťovému obvodu.

Impulzní výstupy/výstupy mezních hodnot

Oba číslicové výstupy pracují podle nastavené funkce buď jako impulzní výstupy pro činnou příp. jalovou energii nebo jako hlásiče mezních hodnot.

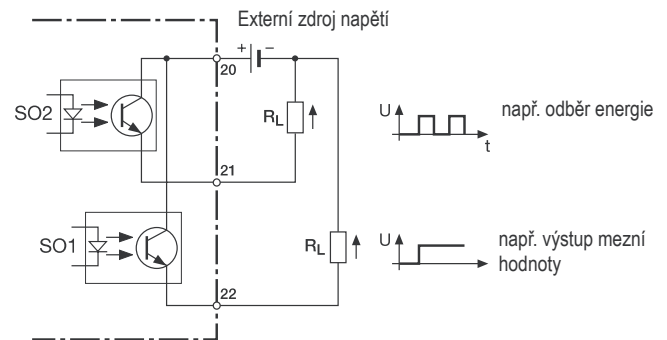
Výstupy jsou pasivní a jsou optoelektrickými vazebními členy oddělené od všech ostatních obvodů.

Ext. zdroj napětí: 8 až 30 V DC

Zatěžovací proud: ON = 10 až 27 mA, OFF ≤ 2 mA

Výstupy mezních hodnot:

Každou měřenou veličinu lze přiřadit mezním hodnotám. Podle způsobu zapojení je přítom možné spojení následujících hodnot logickou operací NEBO příp. A.



3 vodiče, nesym. zatížení: $U_{12}/U_{23}/U_{31}, I_1/I_2/I_3, I_{avg1}/I_{avg2}/I_{avg3}$

4 vodiče, nesym. zatížení: $U_1/U_2/U_3, U_{12}/U_{23}/U_{31}, I_1/I_2/I_3, I_{avg1}/I_{avg2}/I_{avg3}, P_1/P_2/P_3, Q_1/Q_2/Q_3, S_1/S_2/S_3, PF_1/PF_2/PF_3$

Alarm ON: logické spojení fázových veličin pomocí OR

Alarm OFF: logické spojení fázových veličin pomocí AND

Doba zpoždění: pevná, 1 s (nelze změnit)

SINEAX A 210

Multifunkční wattmetr

Impulzní výstupy:

Na impulzních výstupech může být k dispozici jalová a činná energie ve formě unifikovaných S0 impulzů pro řízení elektronických a elektromechanických počítadel.

Četnost impulzů je programovatelná:

1...5000 imp./Wh ... GWh příp. 1...5000 imp./varh ... Gvarh

Doba trvání impulzů není programovatelná a nelze ji změnit ani hardwarově.

Trvání impulzu: > 100 ms

Při předřazených měřicích transformátorech se impulzy vztahují na energetická data na primáru.

Napájecí napětí →○

DC, AC zdroj 40 až 400 Hz

85 až 253 V AC/DC nebo

20 až 70 V AC/DC

Příkon: < 4 VA (s přídatným modulem)
< 3 VA (bez přídatného modulu)

Displej

7-segmentový displej o výšce číslic 14 mm; nastavitelný jas
3-místný se znaménkem, kmitočt 4-místný, hodnoty energií 8-místné

Barva: červená

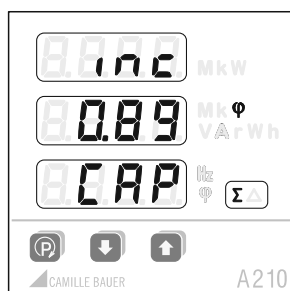
Potlačení nul

PF resp. $\cos\phi$: je-li $S_x < 1\%$ S_{jmen} , zobrazuje se ---

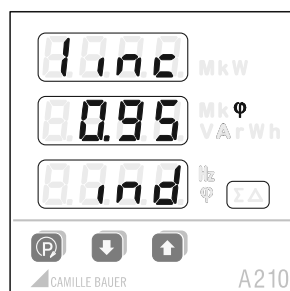
IN: je-li $IN < 3\%$ I_{jmen} , zobrazuje se 0

Ix: je-li $I_x < 1\%$ I_{jmen} , zobrazuje se 0

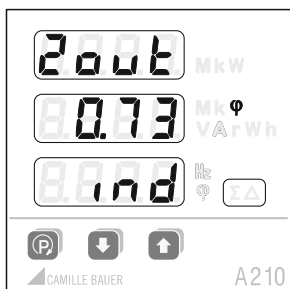
Příklad zobrazení 4-kvadrantového měření



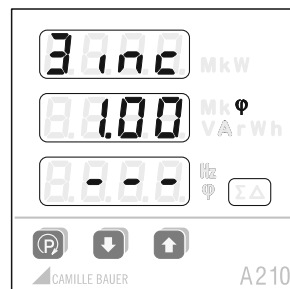
Soustava



Fáze 1



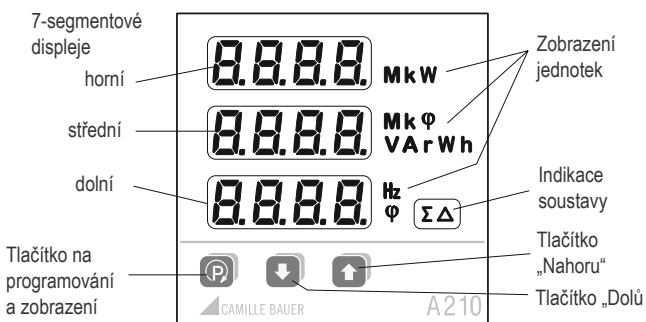
Fáze 2



Fáze 3

inc induktivní
cap kapacitní

inc odběr
out dodávka



Úrovně zobrazení: např. 4 vodič, nesymetrické zatížení

		a	b	c	d	e	f	
 	1	U1 U2 U3	U1 _{max.} U2 _{max.} U3 _{max.}	U1 _{min.} U2 _{min.} U3 _{min.}	U12 U23 U31	U12 _{max.} U23 _{max.} U31 _{max.}	U12 _{min.} U23 _{min.} U31 _{min.}	
	2	I1 I2 I3	I1 _{max.} I2 _{max.} I3 _{max.}	I1 _{avg.} I2 _{avg.} I3 _{avg.}	I1 _{avgmax.} I2 _{avgmax.} I3 _{avgmax.}	IN IN	IN _{max.} IN _{max.}	IN _{max.} IN _{max.}
	3	P1 P2 P3	P1 _{max.} P2 _{max.} P3 _{max.}	P P	P _{max.}			
	4	Q1 Q2 Q3	Q1 _{max.} Q2 _{max.} Q3 _{max.}	Q Q	Q _{max.}			
	5	S1 S2 S3	S1 _{max.} S2 _{max.} S3 _{max.}	S S	S _{max.}			
	6	PF1	PF2	PF3	PF	PF _{minind.}	PF _{mincap.}	
	7	F						
	8	EP inc HT ¹	EP inc LT ²	EP out HT ¹	EP out LT ²			
	9	EQ ind HT ¹	EQ ind LT ²	EQ cap HT ¹	EQ cap LT ²			
	10	P Q PF	P S F					
	11	Pint0	Pint1	Pint2	Pint3	Pint4		
	12	Qint0	Qint1	Qint2	Qint3	Qint4		
	13	Sint0	Sint1	Sint2	Sint3	Sint4		

¹ HT = vysoký tarif

² LT = nízký tarif

Bezpečnost

Bezpečnostní třída: II

Přepětová kategorie: III

Stupeň znečištění: 2

Ochrana proti dotyku: průčelí: IP 66
svorky a pouzdro: IP 20

Jmenovité izolační napětí (proti zemi): 300 V

Odolnost proti napěťovým rázům: 4,25 kV; 1,2/30 μs

Zkušební napětí:

Napěťové vstupy jsou realizovány s ochrannými impedancemi (část pro dvojitou izolaci dle EN 61 010, 6.5.3). Za ní stačí základní izolace (2,2 kV AC).

Napájení ↔ vstup I, výstup a pouzdro: 3,7 kV AC

Vstup I ↔ ostatní obvody a pouzdro: 3,7 kV AC

Vstup I ↔ vstup I: 2,2 kV AC

Vstupy, výstupy a napájení jsou galvanicky oddělené. Proudové vstupy jsou navzájem galvanicky oddělené.

Přesnost

Podle IEC 688 resp. EN 60 688

0,5% pro napětí a proudy

1% pro výkony a $\cos\phi$

0,1% pro kmitočty

Referenční podmínky: skupina použití II podle EN 60 688 (15 až 30 °C, sinusový tvar, $f = 50$ až 60 Hz)

Mechanické vlastnosti

Rozměry: 96 x 96 x 46 mm;
výřez v panelu
92^{+0,8} x 92^{+0,8} mm

Přípoje: vstupy: šroubové svorky
napájení a výstupy: pružinové svorky

Přípustný průřez připojovacích vodičů:
celistvý drát 4 mm² nebo
lanko 2 x 2,5 mm²

Materiál pouzdra: třída hořlavosti UL 94 HB

Hmotnost: 250 g

Montáž: pro montáž do rozváděčů

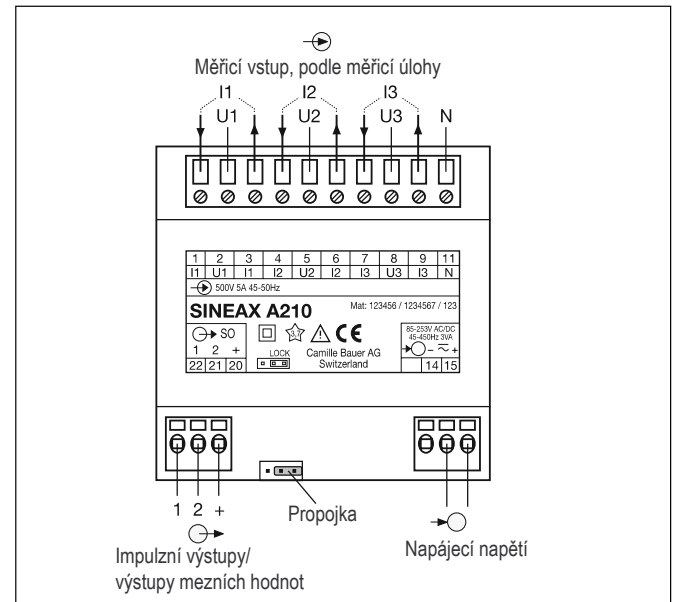
Podmínky okolí

Provozní teplota: - 10 až + 55 °C

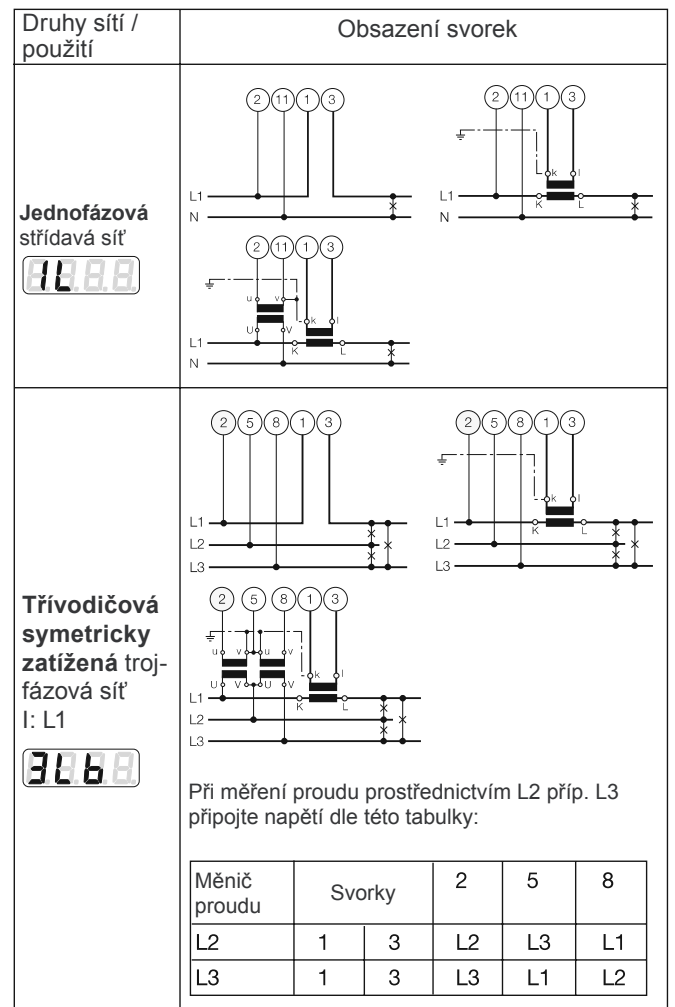
Teplota při skladování: - 25 až + 70 °C

Relativní vlhkost: < 93%

Elektrické přípoje


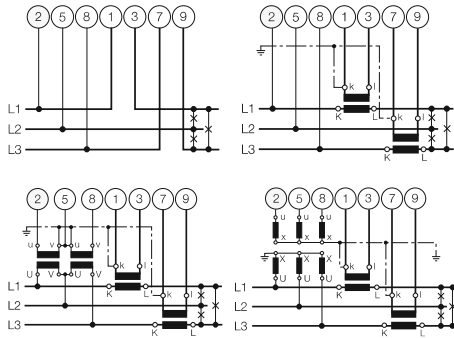

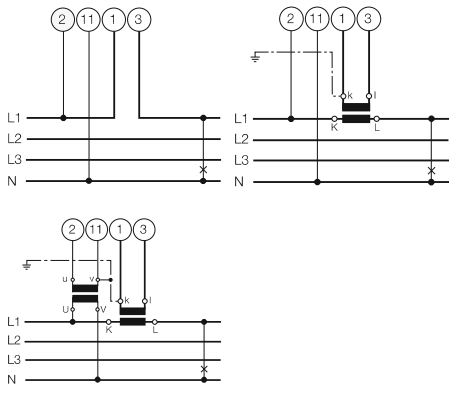

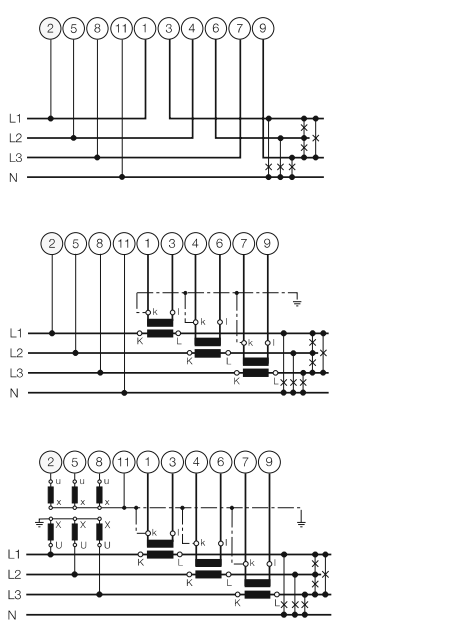


Způsoby zapojení



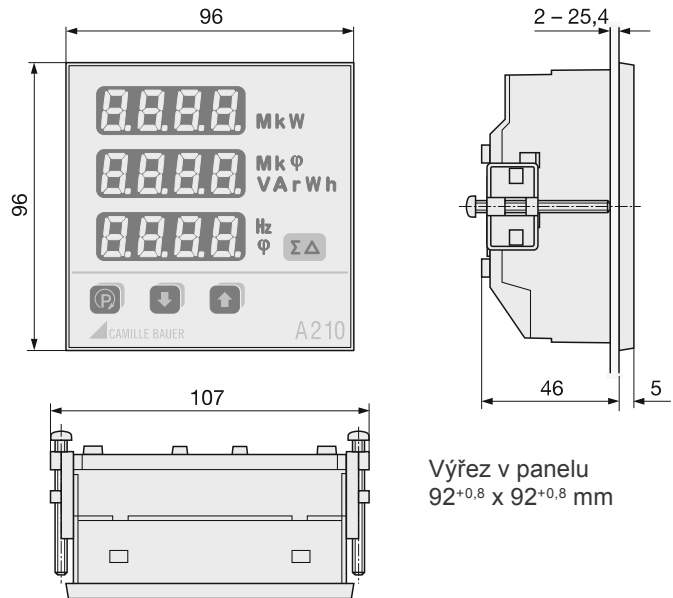
SINEAX A 210

Multifunkční wattmetr

Druhy sítí / použití	Obsazení svorek												
Třívodičová nesymetricky zatížená trojfázová síť 													
Čtyřvodičová symetricky zatížená trojfázová síť I: L1 	 <p>Při měření proudu prostřednictvím L2 příp. L3 připojte napětí dle této tabulky:</p> <table border="1"> <thead> <tr> <th>Měníč proudu</th> <th>Svorky</th> <th>2</th> <th>11</th> </tr> </thead> <tbody> <tr> <td>L2</td> <td>1</td> <td>3</td> <td>L2</td> </tr> <tr> <td>L3</td> <td>1</td> <td>3</td> <td>L3</td> </tr> </tbody> </table>	Měníč proudu	Svorky	2	11	L2	1	3	L2	L3	1	3	L3
Měníč proudu	Svorky	2	11										
L2	1	3	L2										
L3	1	3	L3										
Čtyřvodičová nesymetricky zatížená trojfázová síť 	 <p>3 jednopólově izolované měniče napětí ve vysokonapěťové síti</p>												

Návod k údržbě

Přístroj je bezúdržbový



Rozměrové údaje v mm.

Rozsah dodávky

Základní přístroj bez přídavného modulu

Návod k použití německy, francouzsky, anglicky a česky
Upevňovací třmen

Měřicí protokol u objednacích čísel 150 318 a 150 326

Příslušenství SINEAX A 210

Popis	Číslo výrobku
Přídavný modul EMMOD 201 Rozhraní/MODBUS RTU/datová paměť	150 285
Návod k použití německy, francouzsky, anglicky a česky	151 118

Příslušenství EMMOD 201

Popis	Číslo výrobku
Software A200 plus *)	146 557
Kabel pro přizpůsobení rozhraní	152 603
Prodlužovací kabel sub-D, 9-pólový, 2 m	980 179

*) Stažení bezplatně na <http://www.camillebauerag.ch>

Přídavný modul EMMOD 201 lze připevnit dodatečně a není přítom nutný zásah do základního přístroje.

SINEAX A 210

Multifunkční wattmetr

Změny vyhrazeny

Vydání: 1/03

GOSSEN
METRAWATT
CAMILLE BAUER
GMC - měřicí technika