



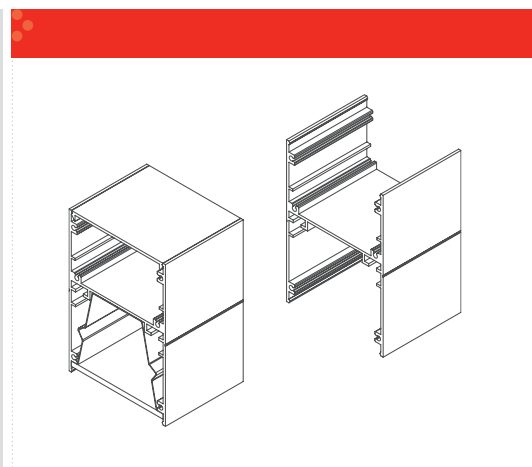
TYP AP



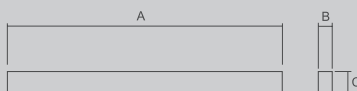
Popis

Těleso svítidla je vyrobeno z hliníkového (Al) profilu v provedení jako: **Z** - závěsné, **N** - nástěnné, přisazené nebo **V** - vestavné do podhledu. Svítidlo lze spojovat pomocí spojek do řad, linií.

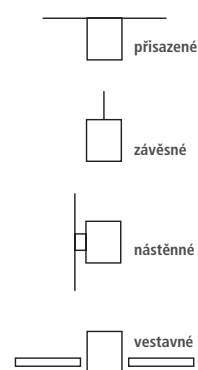
- Optickou část může tvořit:
- C** - parabolická mřížka na světelný zdroj T5
 - O** - opálový difuzor
 - M** - prizmatický difuzor
- Povrchová úprava:
- AP E** - eloxovaný hliník
 - AP R** - barevné provedení dle vzorníku RAL (např. AP R 9006)
- Technické provedení svítidla:
- Z** - Al profil závěsný
 - V** - Al profil vestavný do podhledu
 - N** - Al profil nástěnný, přisazený



Typ Type	Provedení Wattage	Svět. zdroj Light source	Rozměry Dimensions	[A/B/C] [A/B/C]
VM 114 AP	1×14 W	T5	600 62 90	
VM 124 AP	1×24 W	T5	600 62 90	
VM 121 AP	1×21 W	T5	900 62 90	
VM 128 AP	1×28 W	T5	1200 62 90	
VM 135 AP	1×35 W	T5	1500 62 90	
VM 149 AP	1×49 W	T5	1500 62 90	
VM 154 AP	1×54 W	T5	1500 62 90	
VM 180 AP	1×80 W	T5	1500 62 90	



Technické provedení:



Světelné provedení:

